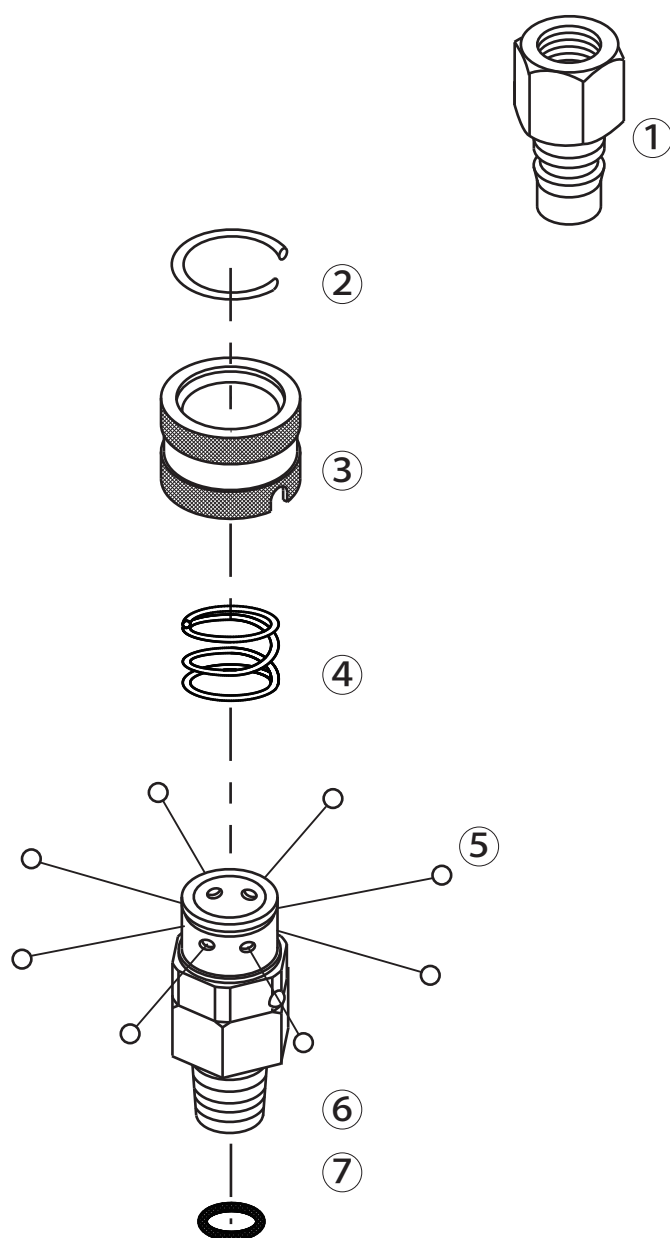


高圧カプラー 3/8M SxFP

7119000



| No. | コード番号 | 部品名称 | 個数 | 備考 | No. | コード番号 | 部品名称 | 個数 | 備考 |
|-----|---------|---------|----|----|-----|---------|--------|----|------------|
| 1 | 7109000 | プラグメス | 1 | | 5 | 7119004 | ボール | 8 | φ4 SUS440C |
| 2 | 7119001 | 止め輪 | 1 | | 6・7 | 7119005 | ソケットオス | 1 | Oリング付 |
| 3 | 7119002 | スライドリング | 1 | | 7 | 3101600 | Oリング | 1 | 1516-11 |
| 4 | 7119003 | スプリング | 1 | | | | | | |