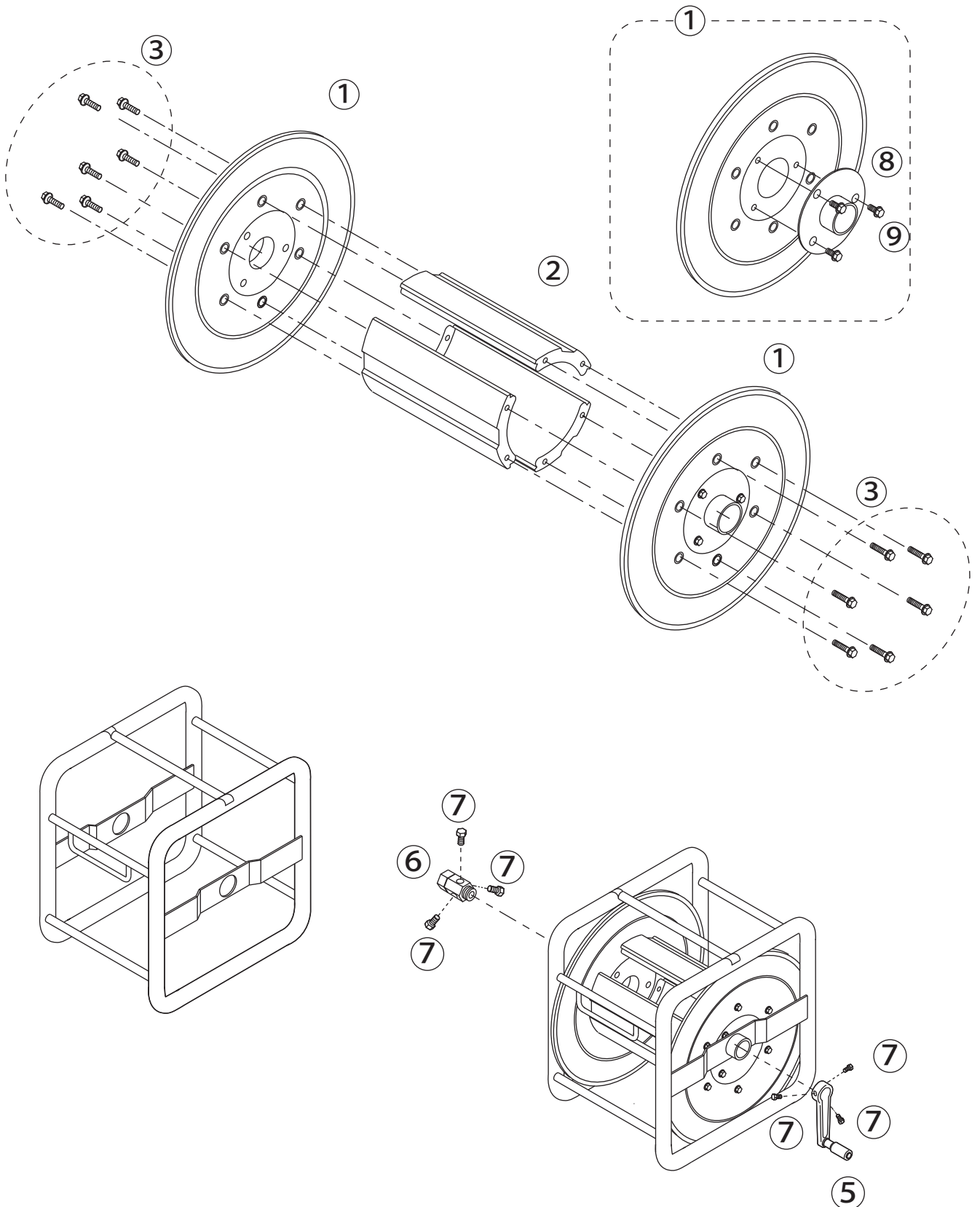


巻取機ニューSR-30

4206400



No.	コード番号	部品名称	個数	備考
1	4206401	ドラム	2	
2	4206402	シン板	3	
3	4206405	ナベボルト	12	M6x10
4	4206403	フレーム	1	

No.	コード番号	部品名称	個数	備考
5	4206404	ハンドル	1	
6	2405900	よりもどし	1	
7	4206406	ボルト	6	M6x12
8	0000000	フランジ	2	
9	0000000	ボルト	6	