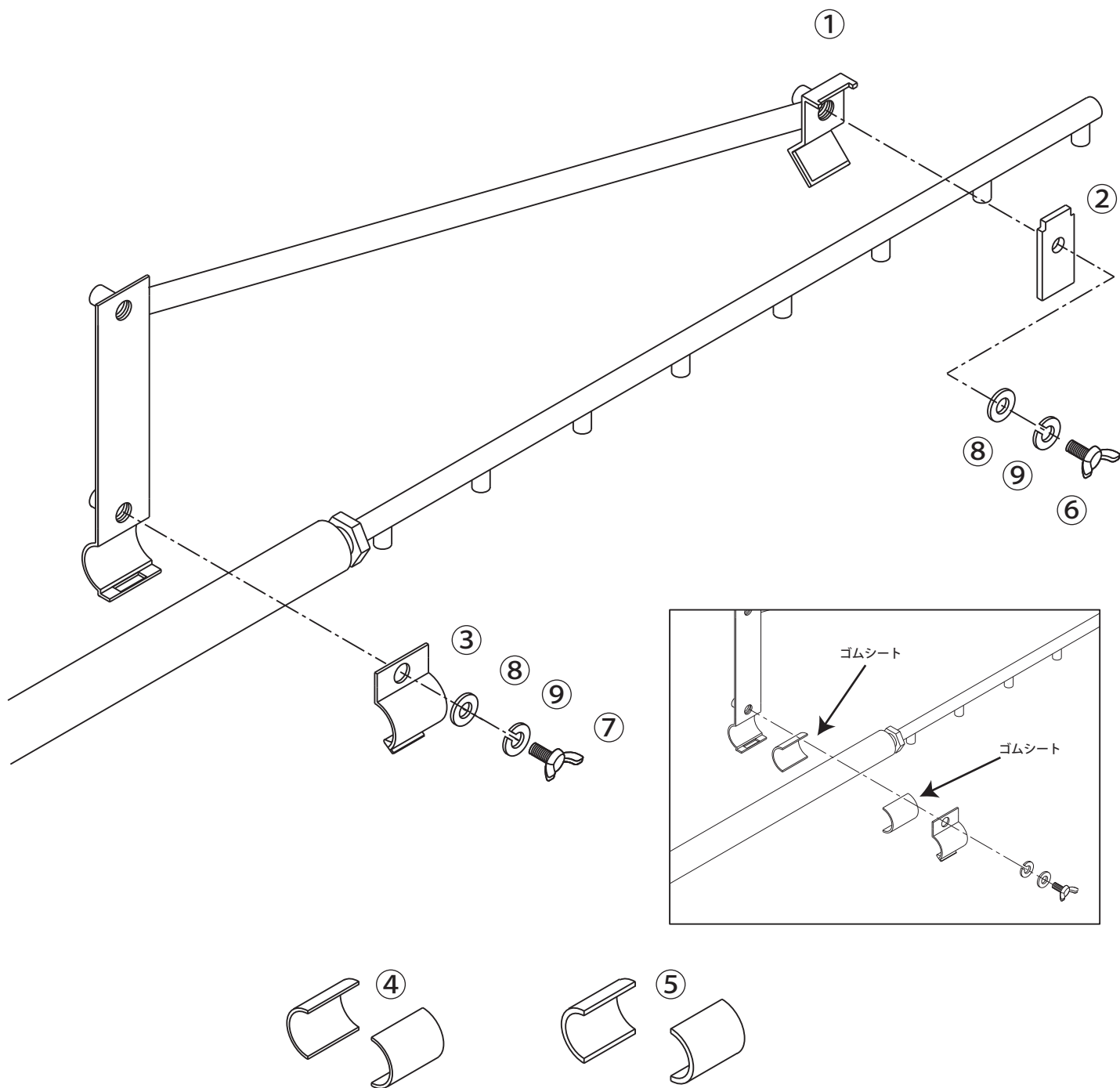


バランスビーム

4121700



4121700 バランスビーム

No.	コード番号	部品名称	個数	備考
1	4121701	ビームマトメ	1	
2	4121702	先パイプ押え	1	
3	4121703	パイプクランプ雄	1	
4	4121704	ゴムシート t1	2	
5	4121705	ゴムシート t1.5	2	

No.	コード番号	部品名称	個数	備考
6	4121710	蝶ボルト	1	M6 x 25
7	4121711	蝶ボルト	1	M6 x 20
8	1227604	平座金	2	M 6
9	1226729	スプリングワッシャー	2	M 6