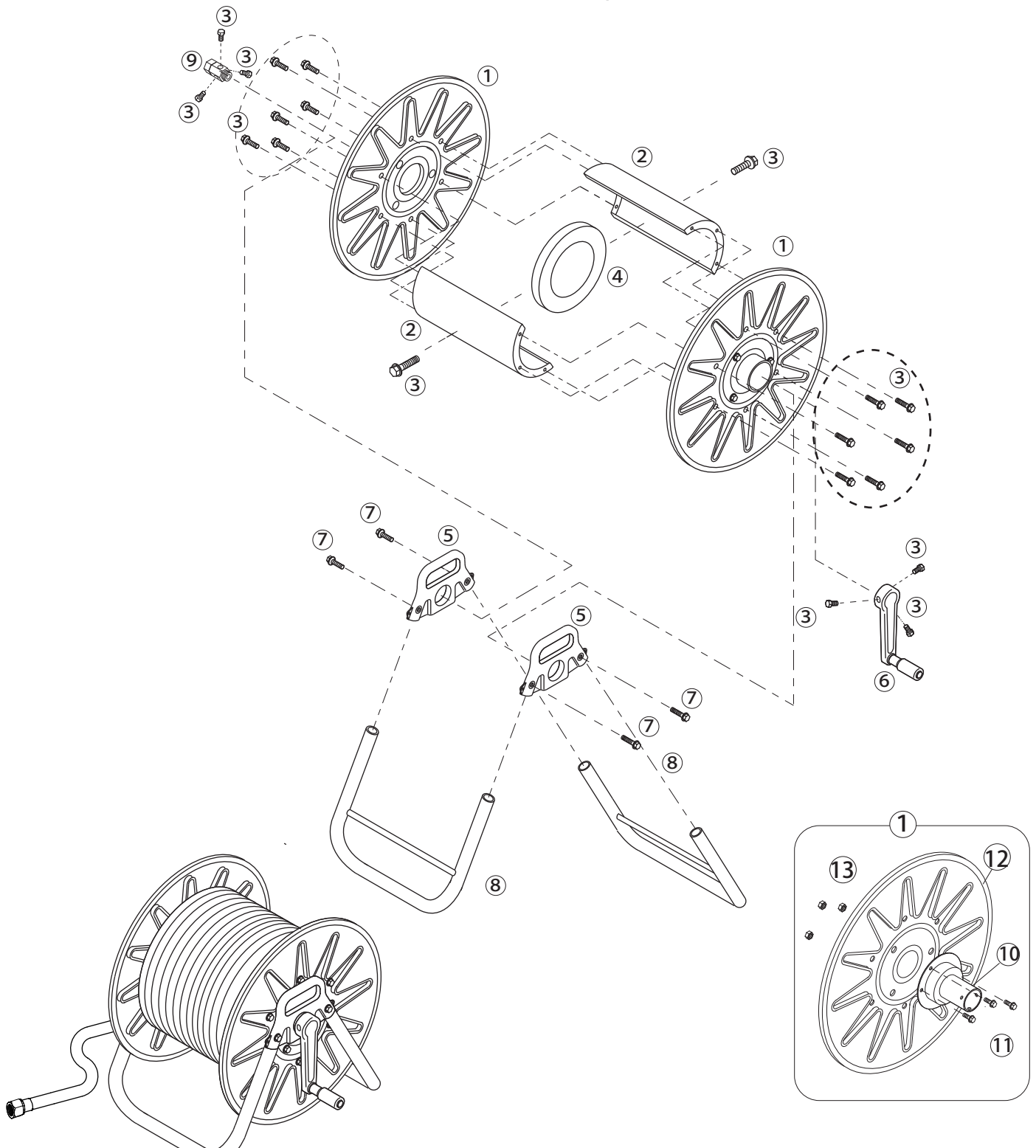


ストロングリールSLH-100

1319600

φ8.5×100m ホース付

φ8.5×3m ホース付



1319600 ストロングリールSLH-100

No.	コード番号	部品名称	個数	備考
1	1319001	ドラム	2	フランジ付
2	1319002	シン板	2	
3	1319103	フランジ付ボルト	20	M8×16
4	1319004	補強輪	1	
5	1319104	ドラム軸受	2	
6	1319105	ハンドル	1	

No.	コード番号	部品名称	個数	備考
7	1319006	フランジ付ボルト	4	M8×35
8	1319003	フレーム	2	
9	2405900	よりもどし	1	
10	1319406	フランジ	2	
11	1319409	セムスボルト	6	M6×12.2P
12	1319007	ドラムのみ	2	
13	1319410	ナット	6	M6