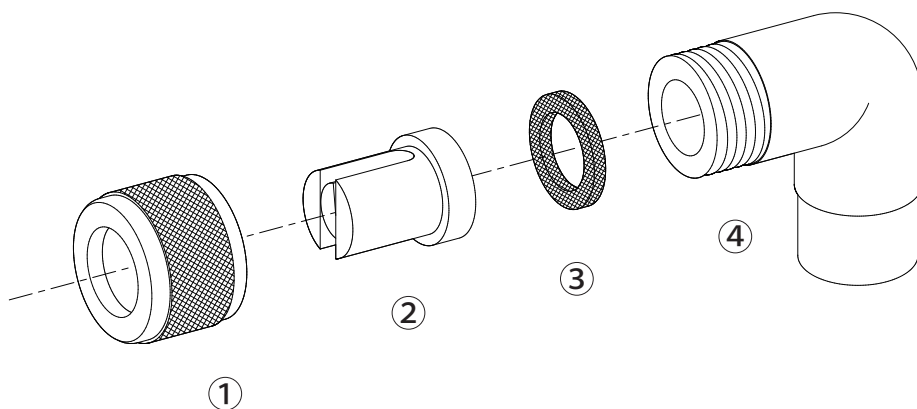


# NAGATA PARTS LIST



1249800  
1249900  
1250000



1249800  
1249900  
1250000

## OV 1 頭口 90°

| No. | コード番号   | 部品名称      | 個数 | 備考 | No. | コード番号   | 部品名称      | 個数 | 備考 |
|-----|---------|-----------|----|----|-----|---------|-----------|----|----|
| 1   | 1200604 | キャップ      | -  |    | 2   | 1200609 | OV-7 Nチップ | -  |    |
| 2   | 1200601 | OV-1 Nチップ | -  |    | 3   | 1200610 | パッキン      | -  |    |
|     | 1200602 | OV-2 Nチップ | -  |    | 4   | 1250300 | 90° エルボ   | -  |    |
|     | 1200603 | OV-3 Nチップ | -  |    |     |         |           |    |    |