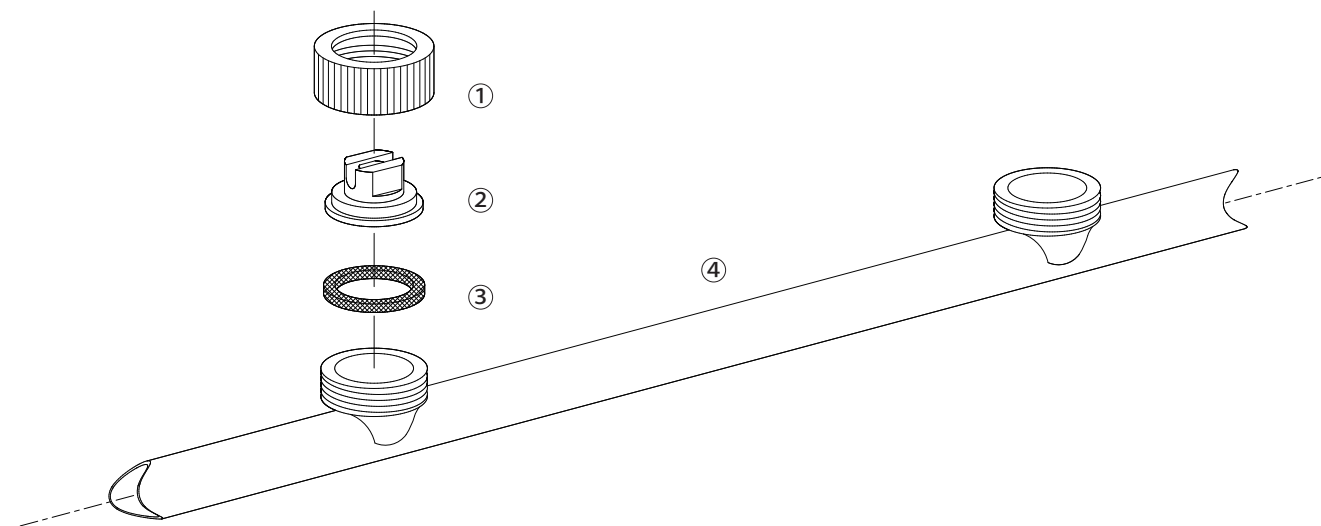


NAGATA PARTS LIST

ワイドセラミック長・茶用・特茶

1247200	1247201	ワイ	ド	セ	ラ	ミ	ツ	ク	長	2	頭	口	噴	管	
1247300	1247301	ワイ	ド	セ	ラ	ミ	ツ	ク	長	3	頭	口	噴	管	
1247400	1247401	ワイ	ド	セ	ラ	ミ	ツ	ク	長	4	頭	口	噴	管	
1247500	1247501	ワイ	ド	セ	ラ	ミ	ツ	ク	長	5	頭	口	噴	管	
1247600	1247601	ワイ	ド	セ	ラ	ミ	ツ	ク	長	6	頭	口	噴	管	
1247700	1247701	ワイ	ド	セ	ラ	ミ	ツ	ク	長	7	頭	口	噴	管	
1247800	1247801	ワイ	ド	セ	ラ	ミ	ツ	ク	茶	用	2	頭	口	噴	管
1247900	1247901	ワイ	ド	セ	ラ	ミ	ツ	ク	茶	用	3	頭	口	噴	管
1248000	1248001	ワイ	ド	セ	ラ	ミ	ツ	ク	茶	用	4	頭	口	噴	管
1248100	1248101	ワイ	ド	セ	ラ	ミ	ツ	ク	茶	用	5	頭	口	噴	管
1248200	1248201	ワイ	ド	セ	ラ	ミ	ツ	ク	茶	用	6	頭	口	噴	管
1248300	1248301	ワイ	ド	セ	ラ	ミ	ツ	ク	茶	用	7	頭	口	噴	管
1248400	1248401	ワイ	ド	セ	ラ	ミ	ツ	ク	特	茶	2	頭	口	噴	管
1248500	1248501	ワイ	ド	セ	ラ	ミ	ツ	ク	特	茶	3	頭	口	噴	管
1248600	1248601	ワイ	ド	セ	ラ	ミ	ツ	ク	特	茶	4	頭	口	噴	管
1248700	1248701	ワイ	ド	セ	ラ	ミ	ツ	ク	特	茶	5	頭	口	噴	管
1248800	1248801	ワイ	ド	セ	ラ	ミ	ツ	ク	特	茶	6	頭	口	噴	管
1248900	1248901	ワイ	ド	セ	ラ	ミ	ツ	ク	特	茶	7	頭	口	噴	管
1249000	1249001	ワイ	ド	セ	ラ	ミ	ツ	ク	特	茶	8	頭	口	噴	管
1249100	1249101	ワイ	ド	セ	ラ	ミ	ツ	ク	特	茶	10	頭	口	噴	管



No.	コード番号	部品名称	個数	備考	No.	コード番号	部品名称	個数	備考
1	1204107	キャップ	-		3	1204106	パッキン	-	
2	1221801	ワイドセラミックチップ	-	A-2.5	4	-	噴管	-	