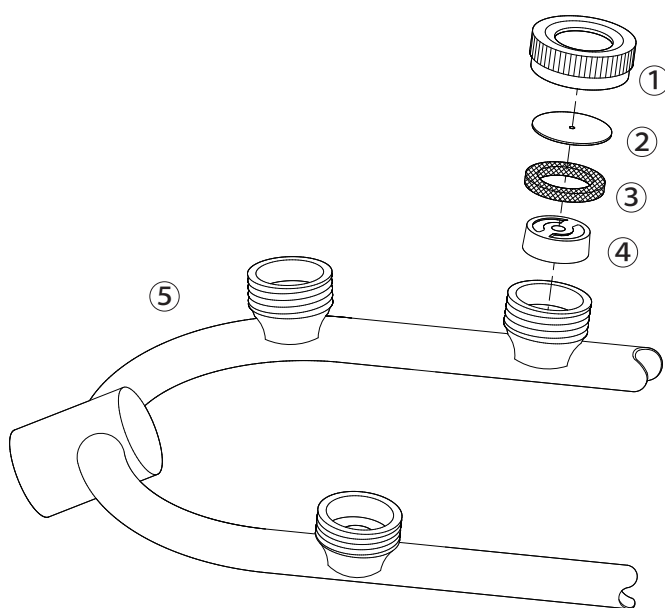


NAGATA PARTS LIST

楕円噴口

1243600
1243700
1243800
1243900



1243600
1243700
1243800
1243900 楕円噴口

1243603 楕円 5 頭口 噴管
1243701 楕円 6 頭口 噴管
1243801 楕円 8 頭口 噴管
1243901 楕円 10 頭口 噴管

No.	コード番号	部品名称	個数	備考	No.	コード番号	部品名称	個数	備考
1	1212004	キャップ	-		4	1212001	ワン中子	-	
2	1212003	噴板	-	穴径...φ0.7	5	-	本体	-	
3	1212002	パッキン	-	NBR 14x9.5x1.5					