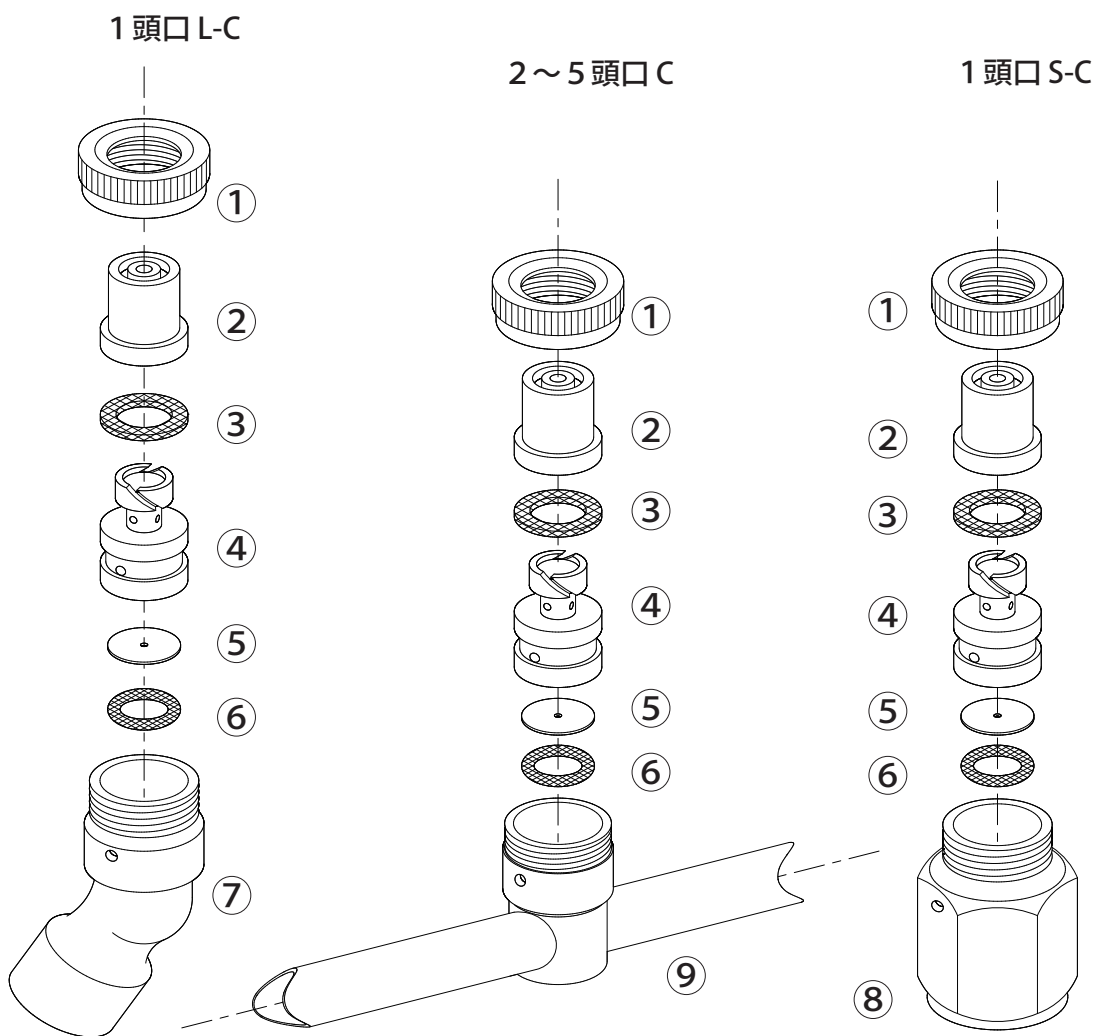


NAGATA PARTS LIST



1237600
1237800
1238000
1238200
1238400
1221100



1237600
1237800
1238000
1238200
1238400
1221100

ホーマツノズル (円錐状)

1237801 ホーマツノズル (円錐状) 2 頭口 噴管
1238001 ホーマツノズル (円錐状) 3 頭口 噴管
1238201 ホーマツノズル (円錐状) 4 頭口 噴管
1238401 ホーマツノズル (円錐状) 5 頭口 噴管

No.	コード番号	部品名称	個数	備考	No.	コード番号	部品名称	個数	備考
1	1212004	キャップ	1		5	1220101	オリフィス (人力用)	1	穴径...φ 1.0
2	1220302	チップC型	1			1220301	オリフィス (動力用)	1	穴径...φ 0.6
3	1220304	パッキン	1	NBR 12x8x1	6	3100300	Oリング	1	P-7
4	1237601	ベンチュリーC用	1		7	1220307	本体 (L型)	1	
4~6	1220306	ベンチュリーC用 (動力用) (完)	1	オリフィス 0.6, Oリング付	8	1220309	本体 (直)	1	
	1237602	ベンチュリーC用 (人力用) (完)	1	オリフィス 1.0, Oリング付	9	-	ホーマツノズル用噴管	1	