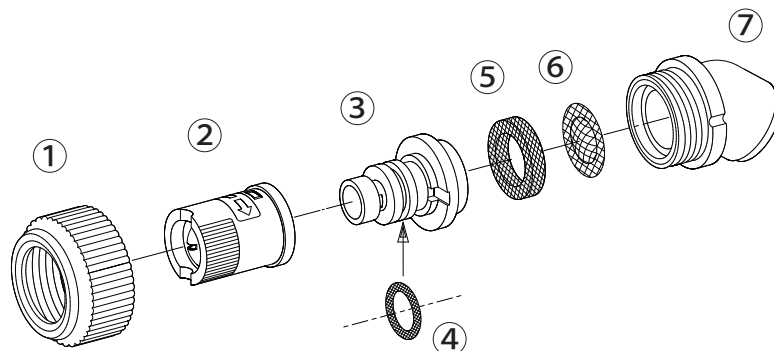


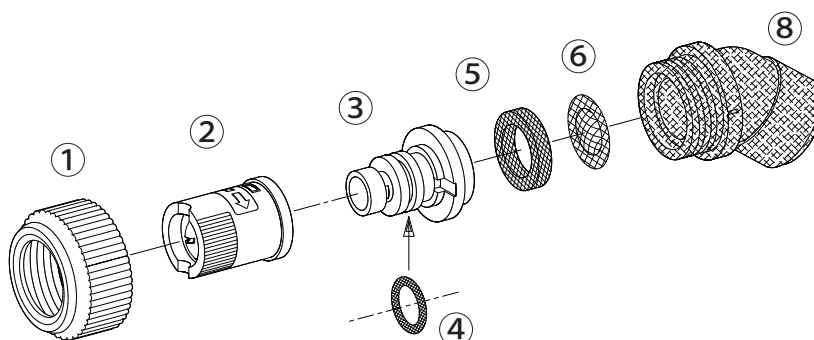
ラウンド25LA(人力用)赤

1231100
1231200
1231300
1231400

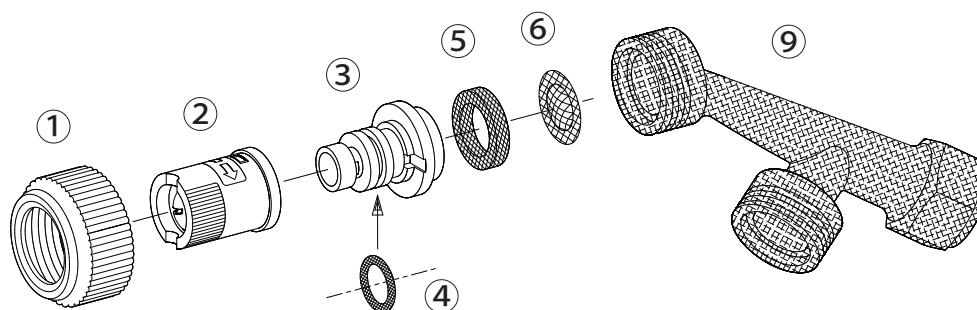
LA-1



LA-1
(PP製)



LA-2
(PP製)



1231100 ラウンド25LA(人力用)赤
1231200
1231300
1231400

1231400
ラウンド25LA-2(人力用)(赤)キ
1231401 パイプ

No.	コード番号	部品名称	個数	備考	No.	コード番号	部品名称	個数	備考
1	1106202	キャップ	-	(青)(樹脂)	6	1106206	コシ網	-	
2	1106201	噴口ヘッド	-	噴板付(赤)	7	1106205	エルボ	-	
3・4	1106203	オリフィス(完)	-	Oリング付(赤)	8	1106208	エルボ	-	(黒)(樹脂)
4	3100500	Oリング	-	P-9	9	1106209	2頭口本体	-	(黒)(樹脂)
5	1106207	パッキン	-	NBR 15.5x10x3	10	1231401	2頭口本体キ	-	真鍮製