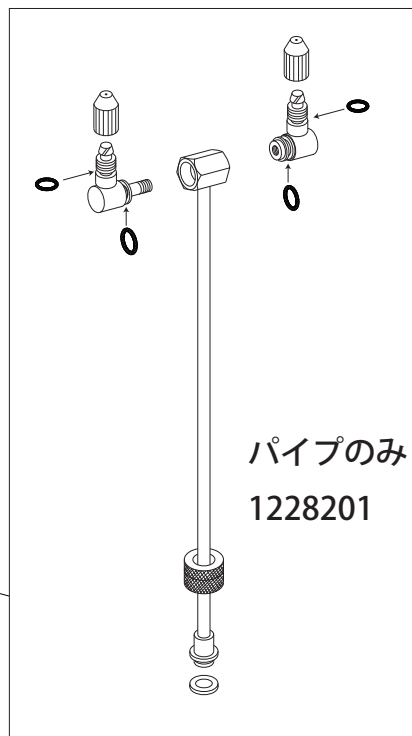
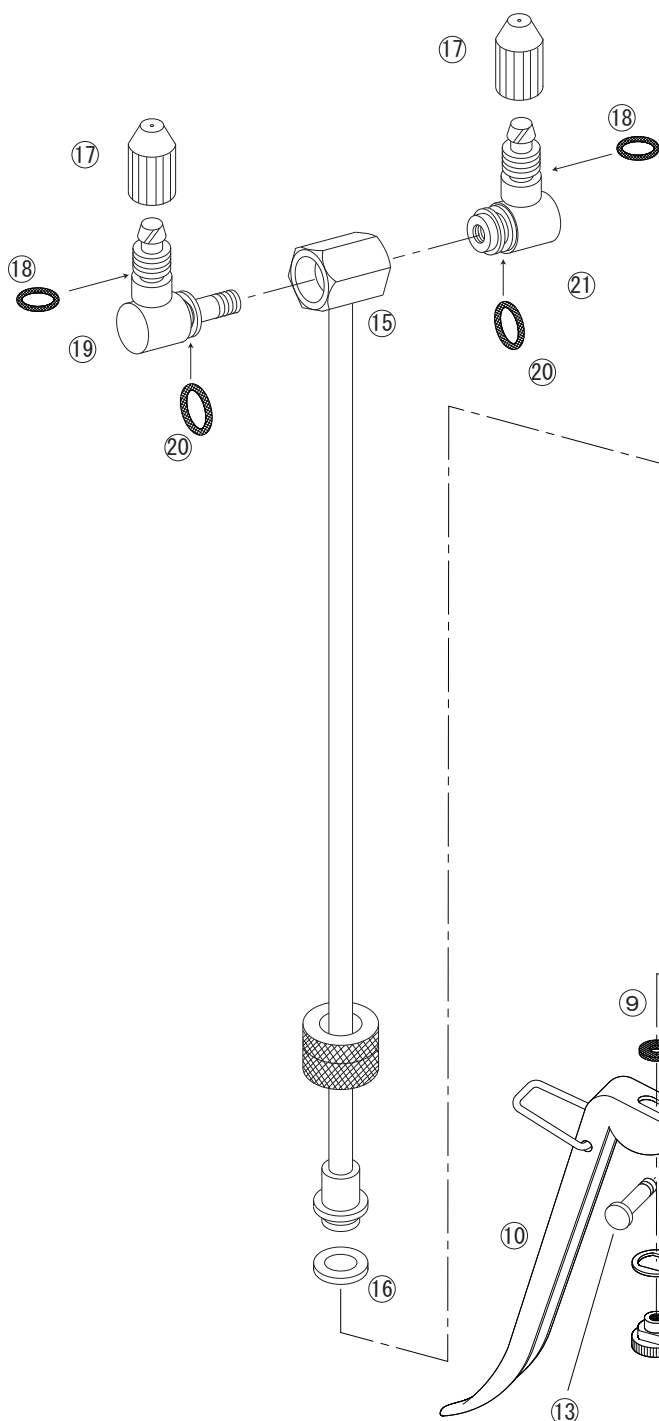


# NAGATA PARTS LIST



1228200



パイプのみ  
1228201

ジベ2頭口

1228200

No.	コード番号	部品名称	個数	備考	No.	コード番号	部品名称	個数	備考
1	2404605	本体	1		12	2404612	ニードル調節金具	1	
2	2400109	パッキン	1	16x11.5x2	13	2404613	レバーピン	1	
2~4	2404601	先金具 (完)	1	パッキン、シート付	14	2404614	Eリング	1	φ 3.0
4	2404604	バルブシート	1		15-16	1228102	パイプマトメ	1	パッキン付
5	2404602	ニードル軸	1		16	1229806	パッキン	1	11 x 7 x 1.5
6	2404607	ニードルスプリング	1		17	1228103	噴口	2	
7	2404608	Oリングガイド	1		18	3100200	Oリング	2	P-5
8	2404603	Oリング (フッ素)	1	P-4	18~20	1228104	噴口台 (A)	1	
9	2404609	パッキン	1	8x3x1	20	3100300	Oリング	2	P-7
10	2404610	レバー (完)	1	カン付	18-20-21	1228202	噴口台 (B)	1	
11	2404611	座金	1						