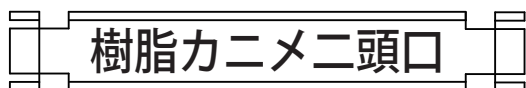


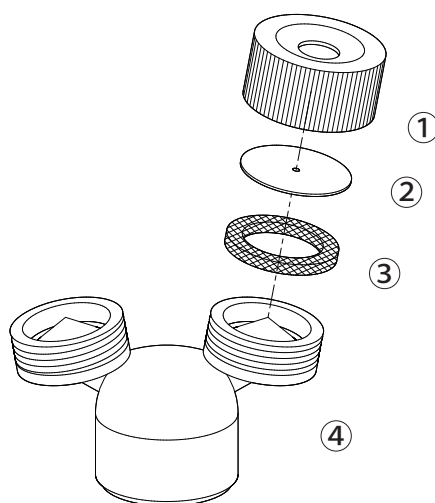
NAGATA PARTS LIST



樹脂カニメ二頭口

1226300

1226400



1226300

1226400

樹脂カニメ二頭口

No.	コード番号	部品名称	個数	備考	No.	コード番号	部品名称	個数	備考
1	1226301	キャップ	2		3	1202703	パッキン	2	NBR 16.5x12x1.5
2	1226302	セラミック噴板		穴径...φ 0.7	4	1226304	本体	1	
	1226303	セラミック噴板		穴径...φ 0.8					