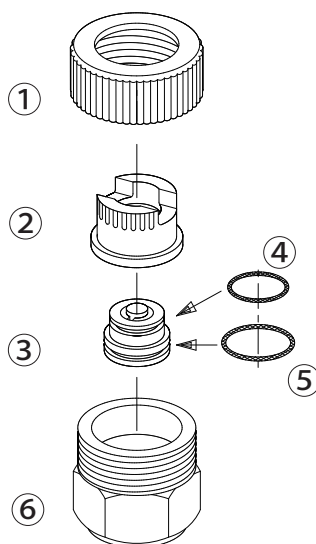


# NAGATA PARTS LIST

## boom use straight 1 nozzle F coarse particles

1156000



### 1156000 boom use straight 1 nozzle F coarse particles

No.	コード番号	部品名称	個数	備考	No.	コード番号	部品名称	個数	備考
1	1128003	キャップ	1	黒色	4	3112800	Oリング	1	S-1.0
2	1156001	噴頭	1	噴板付	5	1117505	Oリング	1	S-1.2.5
3~5	1156003	中子ホルダー	1	オリフィス、中子、Oリング付	6	1107003	女直樹脂本体	1	