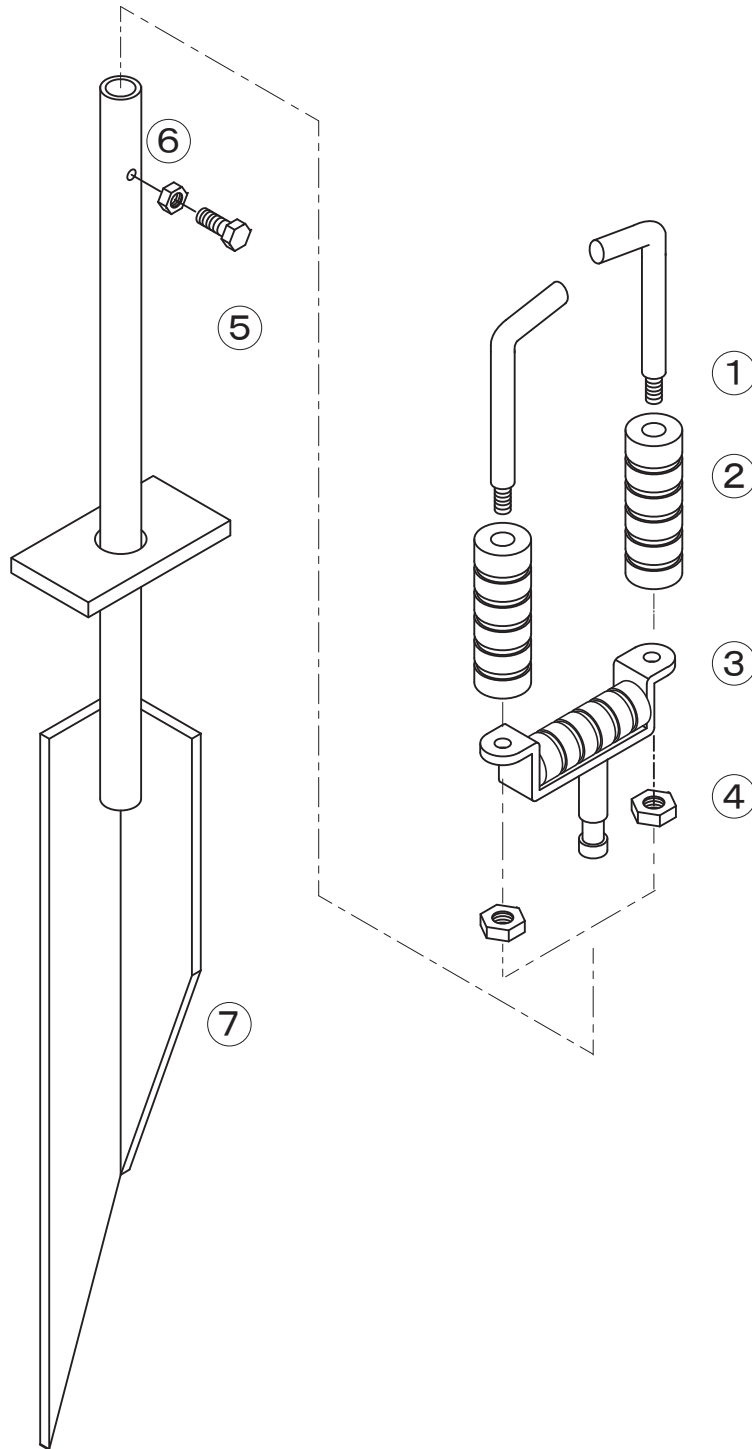


打込みローラー

4609800



| No. | コード番号   | 部品名称      | 個数 | 備考    | No. | コード番号   | 部品名称 | 個数 | 備考 |
|-----|---------|-----------|----|-------|-----|---------|------|----|----|
| 1   | 4609801 | ローラーシャフト  | 2  |       | 7   | 4609807 | 矢板   | 1  |    |
| 2   | 4609802 | ローラー      | 2  |       |     |         |      |    |    |
| 3   | 4609804 | ローラー受けまとめ | 1  |       |     |         |      |    |    |
| 4   | 4609803 | ナット       | 2  | M8    |     |         |      |    |    |
| 5   | 4609805 | ボルト       | 1  | M6x12 |     |         |      |    |    |
| 6   | 4609806 | ナット       | 1  | M6    |     |         |      |    |    |