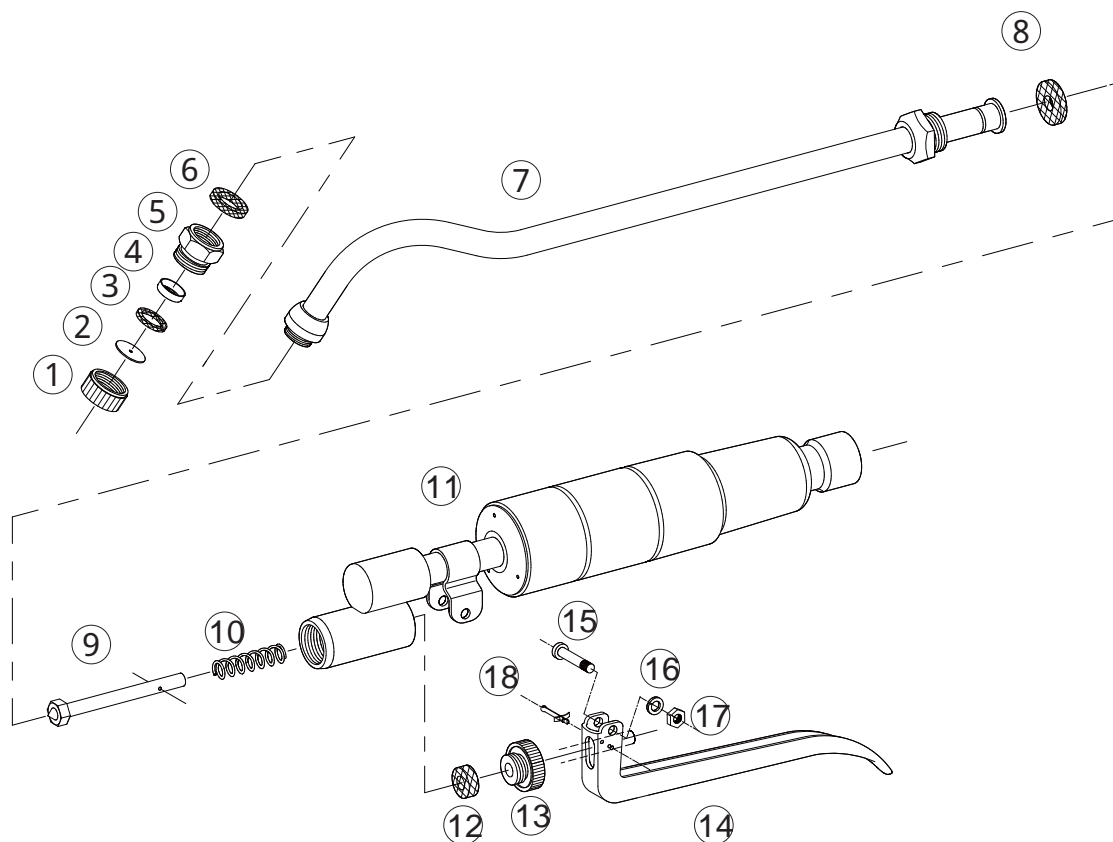


# NAGATA PARTS LIST



1253600



No.	コード番号	部品名称	個数	備考	No.	コード番号	部品名称	個数	備考
1	1253601	キャップ	1		10	2400406	ニードルスプリング	1	
2	1253602	噴板	1		11	2400407	本体	1	
3	1253603	パッキン	1	10x7.5x1	12	2400408	パッキン	1	8x3x3
4	1253604	ワン中子	1		13	2400409	グラウンド	1	
5・6	1253605	噴口胴	1	パッキン付	14	2400410	レバー	1	
6	1253607	パッキン	1	11x7.5x2	15	2400412	レバー取付ねじ	1	
7	1253608	パイプ	1		16	2400413	M3 Sワッシャー	1	
8	2400404	パッキン	1	11x3.5x2	17	2400414	M3ナット	1	
9	2400405	ニードル軸	1		18	2400108	割ピン	1	小