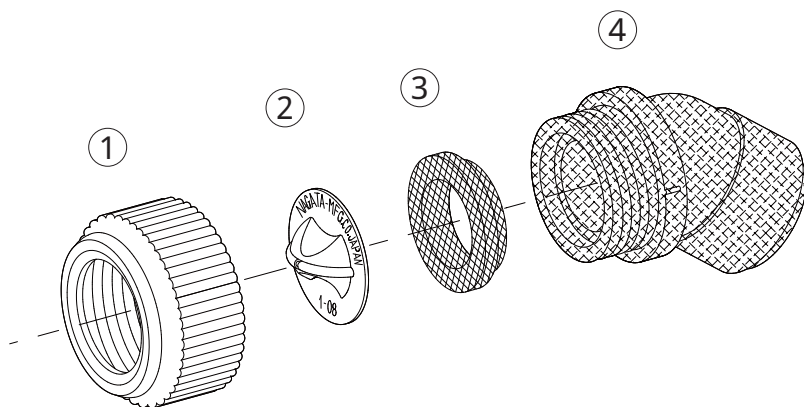


NAGATA PARTS LIST

ワイド1頭口PP製

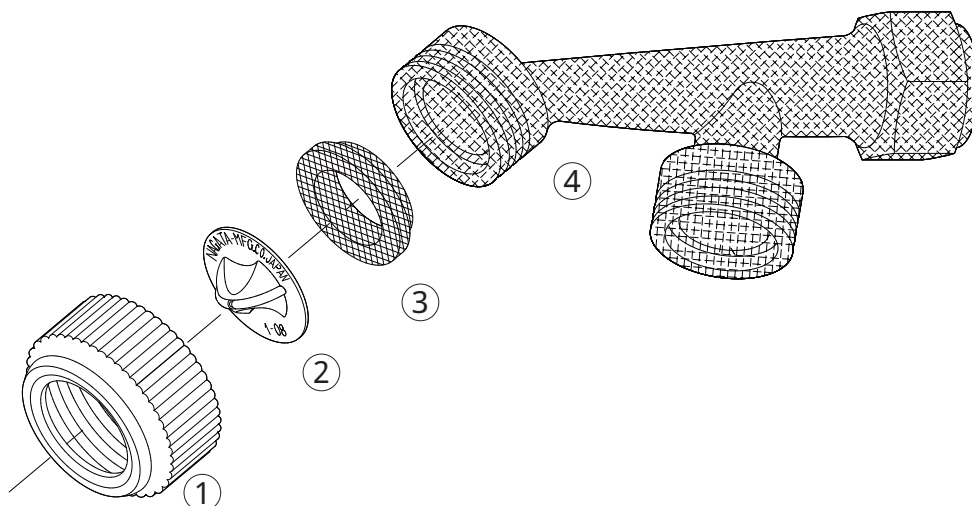
1244200



No.	コード番号	部品名称	個数	備考	No.	コード番号	部品名称	個数	備考
1	1244201	キャップ	1	(樹脂)(青)	3	1244205	パッキン	1	
2	1204113	ワイド噴板	1	1 - 0 8	4	1244202	エルボ	1	(樹脂)(黒)

ワイド2頭口PP製

1244300



No.	コード番号	部品名称	個数	備考	No.	コード番号	部品名称	個数	備考
1	1244201	キャップ	2	(樹脂)(青)	3	1244205	パッキン	2	
2	1204113	ワイド噴板	2	1 - 0 8	4	1244204	本体	1	(樹脂)(黒)