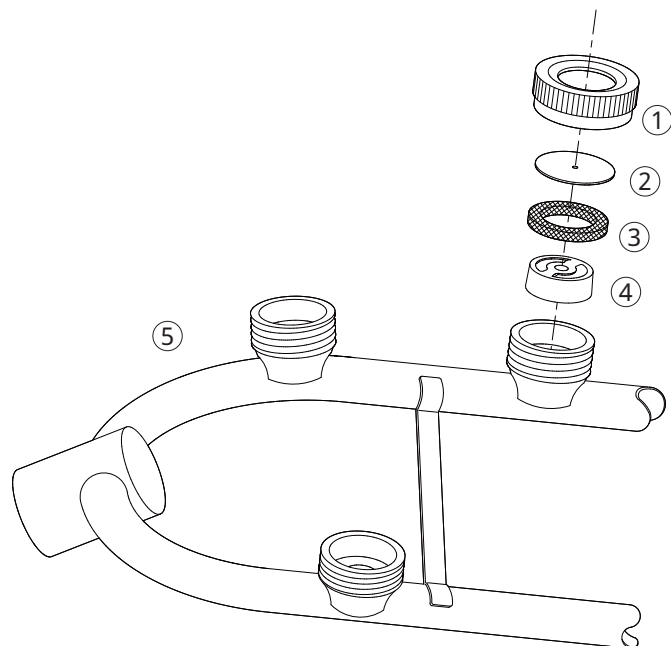


NAGATA PARTS LIST

楕円噴口

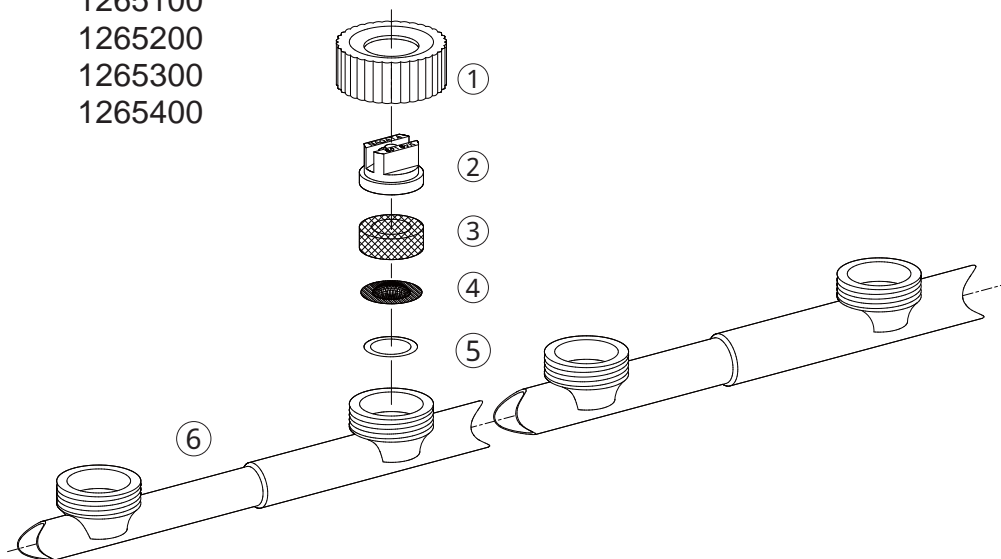
1243600
1243700
1243800
1243900



No.	コード番号	部品名称	個数	備考	No.	コード番号	部品名称	個数	備考
1	1222703	キャップ	-		4	1243601	ワン中子	-	
2	1243602	噴板	-	穴径... 0.7	5	-	本体	-	
3	1150003	パッキン	-						

カルセラ13型・20型・カルセラ5413型

1263400 1265000
1263500 1265100
1263600 1265200
1263700 1265300
1263800 1265400
1263900
1264000
1265000
1265100
1265200
1265300
1265400
1264100
1264200
1264300
1264400
1264500
1264600



No.	コード番号	部品名称	個数	備考	No.	コード番号	部品名称	個数	備考
1	1265800	キャップ	1	(樹脂)(緑)	4	1266000	コシ網	1	
2	1265600	チップ	1	XR 8 0 1 8 V K	5	1266100	パッキン	1	
3	1265900	パッキン	1		6	-	噴管		