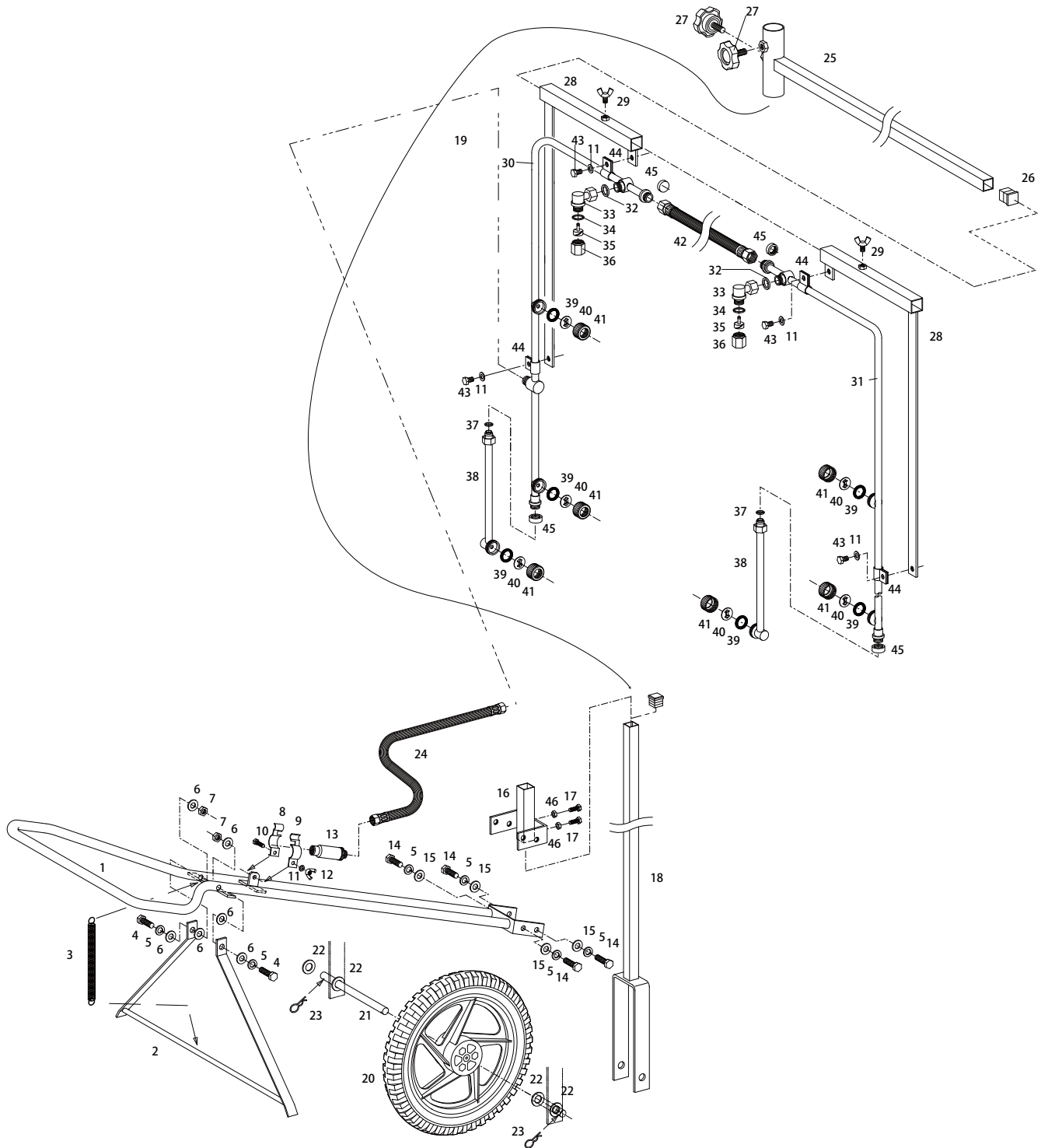


菊用カート新型

1227000



No.	部品名称	個数	No.	部品名称	個数
1	ハンドル本体	1	14	M8×20ボルト	4
2	スタンド	1	15	M8平ワッシャー	4
3	スプリング	1	16	ハンドル取付金具	1
4	M8×3.5ボルト	2	17	M6×1.2ボルト	2
5	M8 Sワッシャー	6	18	車輪取付支柱	1
6	M8丸ワッシャー	6	19	盲キャップ	1
7	M8ナット	2	20	車輪	1
8	吊環	1	21	シャフト	1
9	吊環	1	22	φ1/2丸ワッシャー	4
10	M6×1.6ボルト	1	23	松葉ピン	2
11	M6平ワッシャー	5	24	φ8.5×6.80ℓホース 女×女	1
12	M6蝶ナット	1	25	噴管取付用支柱	1
13	先クリーナー	1	26	盲キャップ	1

No.	部品名称	個数	No.	部品名称	個数
27	ノブボルトM8×20	2	37	女PK PVC11.2x7.5x2 黒	2
28	噴管取付用金具	2	38	延長1 頭口	2
29	M6×1.0蝶ボルト	2	39	ワイドPK	6
30	噴管A	1	40	ワイド噴板(1-0.8)	6
31	噴管B	1	41	ワイドキャップ	6
32	φ8.5男ハッキン	2	42	φ8.5×4.80ℓホース	1
33	φ8.5×9.0°自在金具	2	43	M6×1.0六角ボルト	4
34	ノズルPK(1.6.5×1.1.5×2)	2	44	3/8用吊り金具	4
35	中噴口中子	2	45	φ8.5丸型女キャップ	4
36	中噴口頭	2	46	M6ナット	2