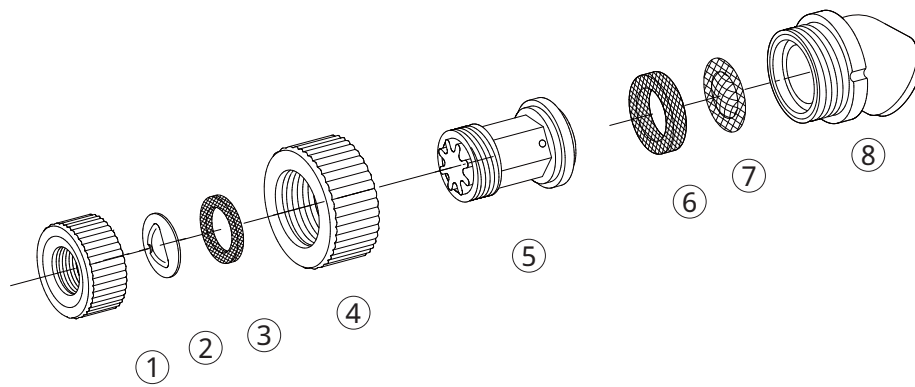


背負い動噴用DL 1頭口1.0

1154100



No.	コード番号	部品名称	個数	備考	No.	コード番号	部品名称	個数	備考
1	1152102	噴板キャップ	1	(樹脂)(緑)	5	1152101	噴口本体	1	オリフィス、中子付(緑)
2	1151802	噴板	1		6	1151805	段付パッキン	1	
3	1212002	パッキン	1		7	1151806	コシ網	1	
4	1256701	キャップ	1	(黒)(樹脂)	8	1244202	エルボ	1	(黒)(樹脂)