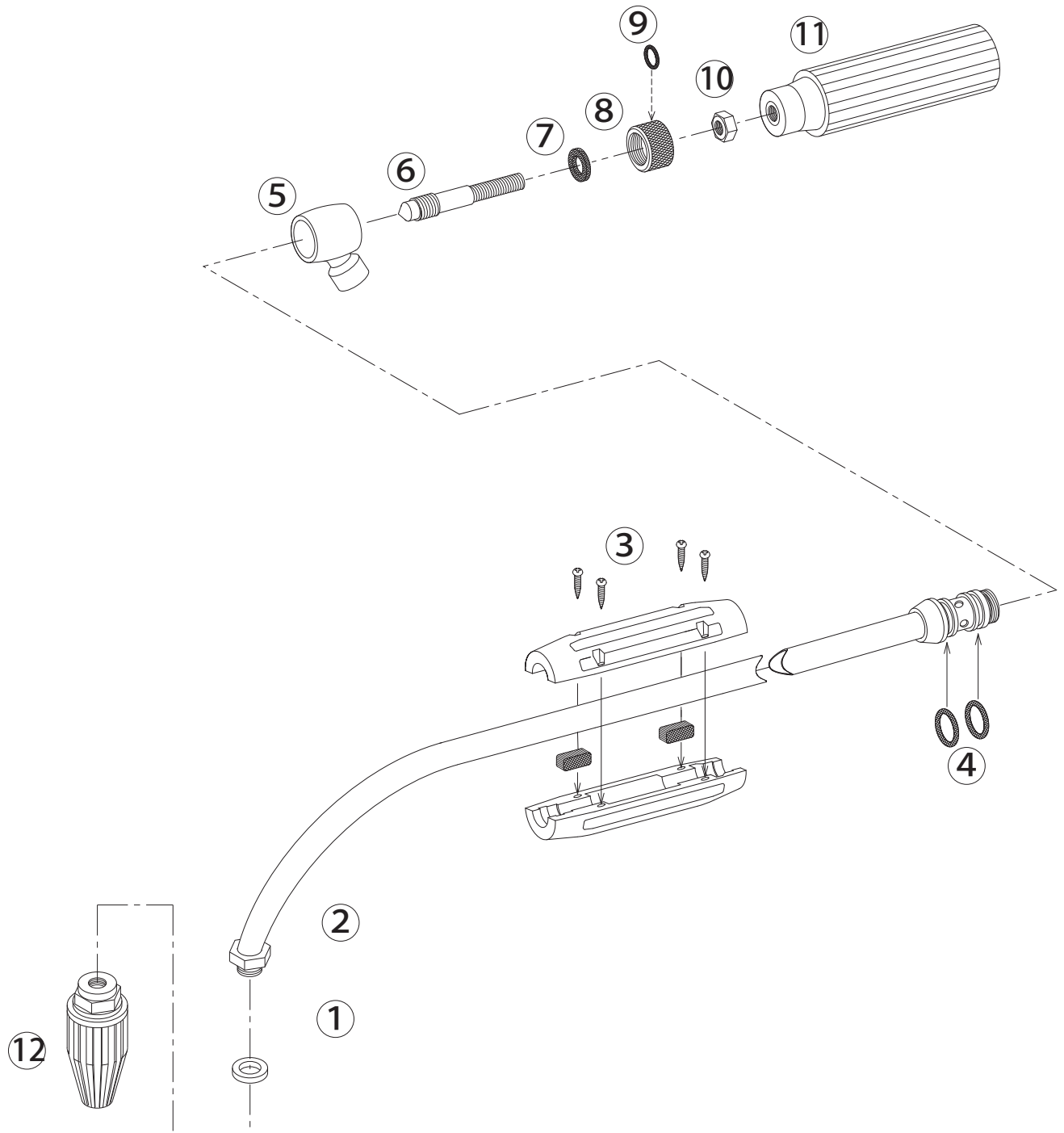


菊下葉落としノズル

1256900



No.	コード番号	部品名称	個数	備考
1	2400109	パッキン	1	16x11.5x2
1・2・4	1256902	本体パイプ	1	Oリング、パッキン付
3	1100809	中間握り	1	(1/2 赤) ゴム板、ビス付
4	3101000	Oリング	2	P-14
5	1256901	水入口雌金具	1	
6	1256903	ニードル軸	1	
6~11	1256904	ニードルー式	1	グランド、握り付

No.	コード番号	部品名称	個数	備考
7	1256905	グランド用パッキン	1	16x9x2
7~9	1256906	グランド(完)	1	Oリング、パッキン付
9	3100500	Oリング	1	P-9
10	1114910	M8ナット	1	
11	1101005	手元握り	1	(M8 赤)
12	1257000	回転ノズル	1	仕入れ商品