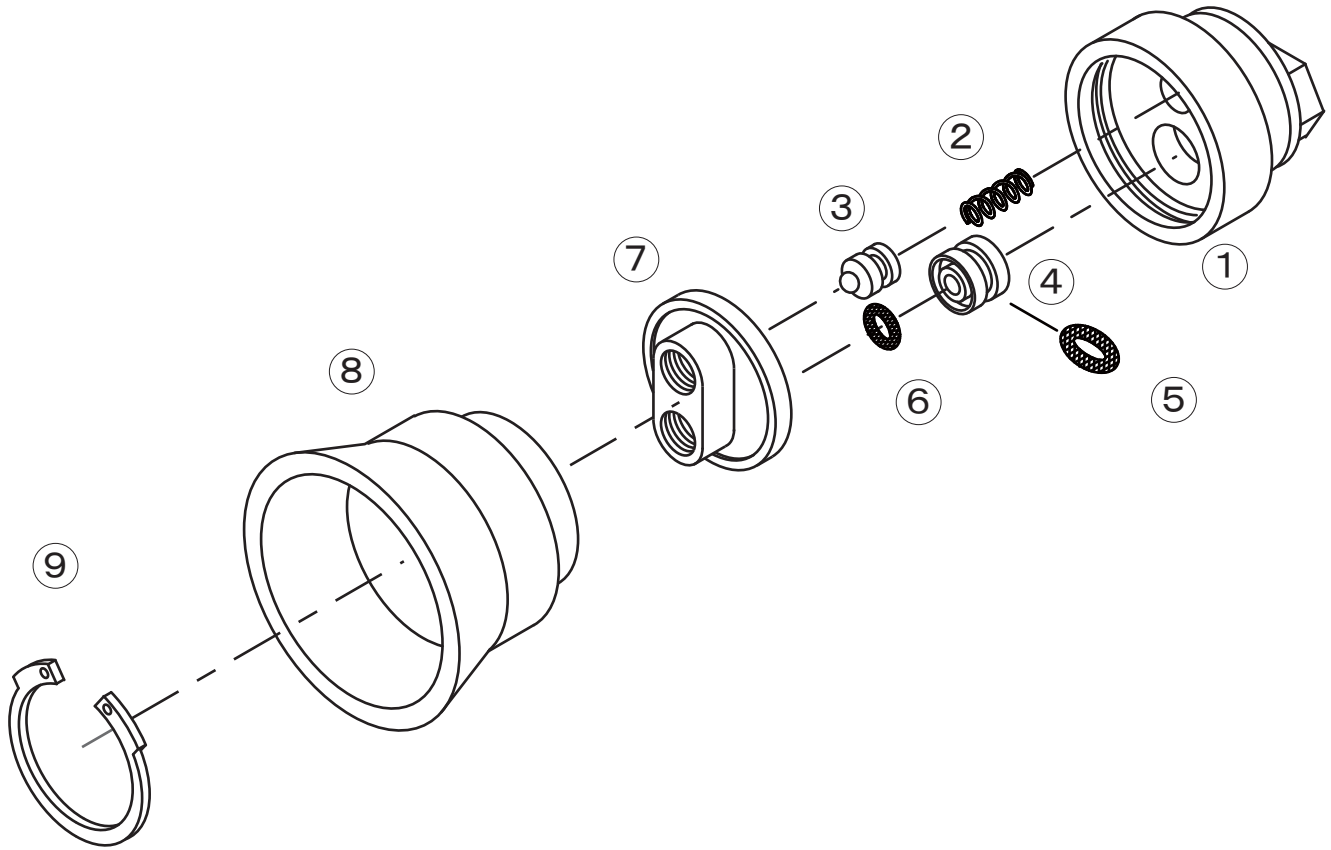


切替アダプター

1104704



No.	コード番号	部品名称	個数	備考
1	2000501	ヘッド	1	
2	2000502	スプリング	1	
3	2000503	ストッパーピン	1	
4	2000504	シーリング	1	
5	1104708	Oリング	1	P-9 90°
6	2000505	Oリング	1	P-7 90°
7	2000506	チップ取付部	1	
8	2000507	フード	1	
9	2000508	止め輪	1	