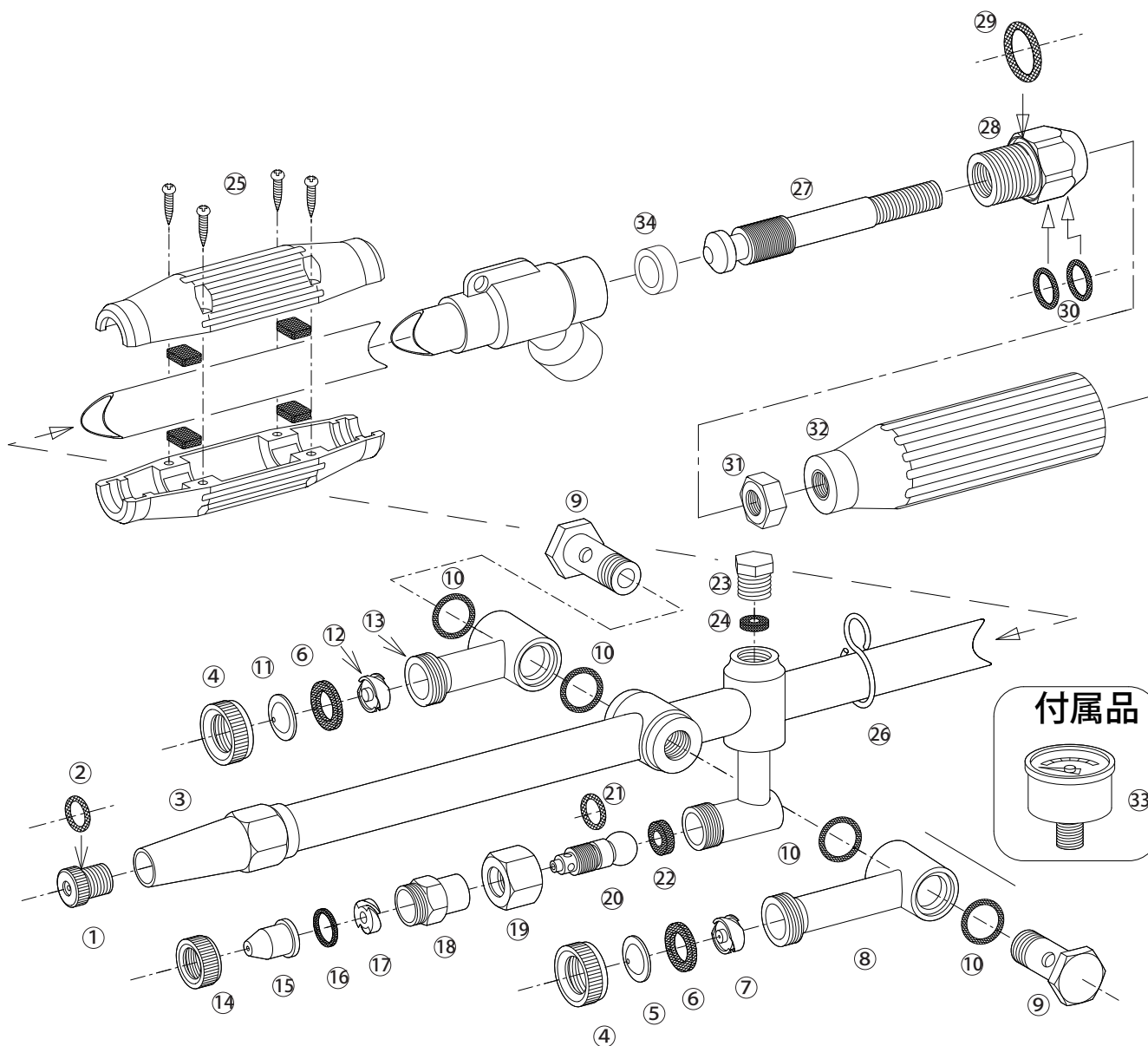


スクリーンノズルK S-30

1128800



No.	コード番号	部品名称	個数	備考	No.	コード番号	部品名称	個数	備考
1・2	1102301	噴口	1	穴径…φ3.0 Oリング付	18	1128404	副ノズル本体	1	(第二用)
2	3100600	Oリング	1	P-10	19	1128810	自在ナット	1	(第二用)
3・34	1128801	本体パイプ (完)	1	バルブシート付	20・21	1128406	自在軸 (穴あり) (完)	1	Oリング付 (第二用)
4	1101204	キャップ	2	(第三、四用)	21	3100400	Oリング	1	P-8
5	1111703	噴板	1	穴径…φ1.2 (第三用)	22	1128408	シートパッキン	1	13x7x3
6	1101203	パッキン	2	(第三、四用) 18.5x10x1.5	23	1128410	圧力計用盲栓	1	
7	1128802	中子 (穴あり)	1	(第三用)	24	1128012	圧力計用パッキン	1	11x6x2
8	1128803	枝金具 (長)	1	(第三用)	25	1128813	握り	1	(18x18赤) ゴム板、ビス付
9	1128804	副ノズル取付軸	2	(第三、四用)	26	1128413	吊環	1	
10	3101000	Oリング	4	P-14	27	1128815	弁棒	1	
11	1115111	噴板	1	穴径…φ1.0 (第四用)	28・29・30	1128816	グランド (完)	1	パッキン、Oリング付
12	1128805	中子 (穴なし)	1	(第四用)	29	1128817	グランド用パッキン	1	24x18x2
13	1128806	枝金具 (短)	1	(第四用)	30	3100900	Oリング	2	P-12
14	1128401	副ノズル用キャップ	1		31	1124403	7/16 ナット	1	
15	1102302	噴口	1	穴径…φ1.5 (第二用)	32	1113304	手元握り	1	(7/16赤)
16	1128402	噴口用パッキン	1	(第二用) 15x12x1.5	33	1128017	圧力計	1	φ40x5.0MPa
17	1128403	中子	1	(第二用)	34	*****	バルブシート	1	※

※印は、部品での販売は行っておりません。