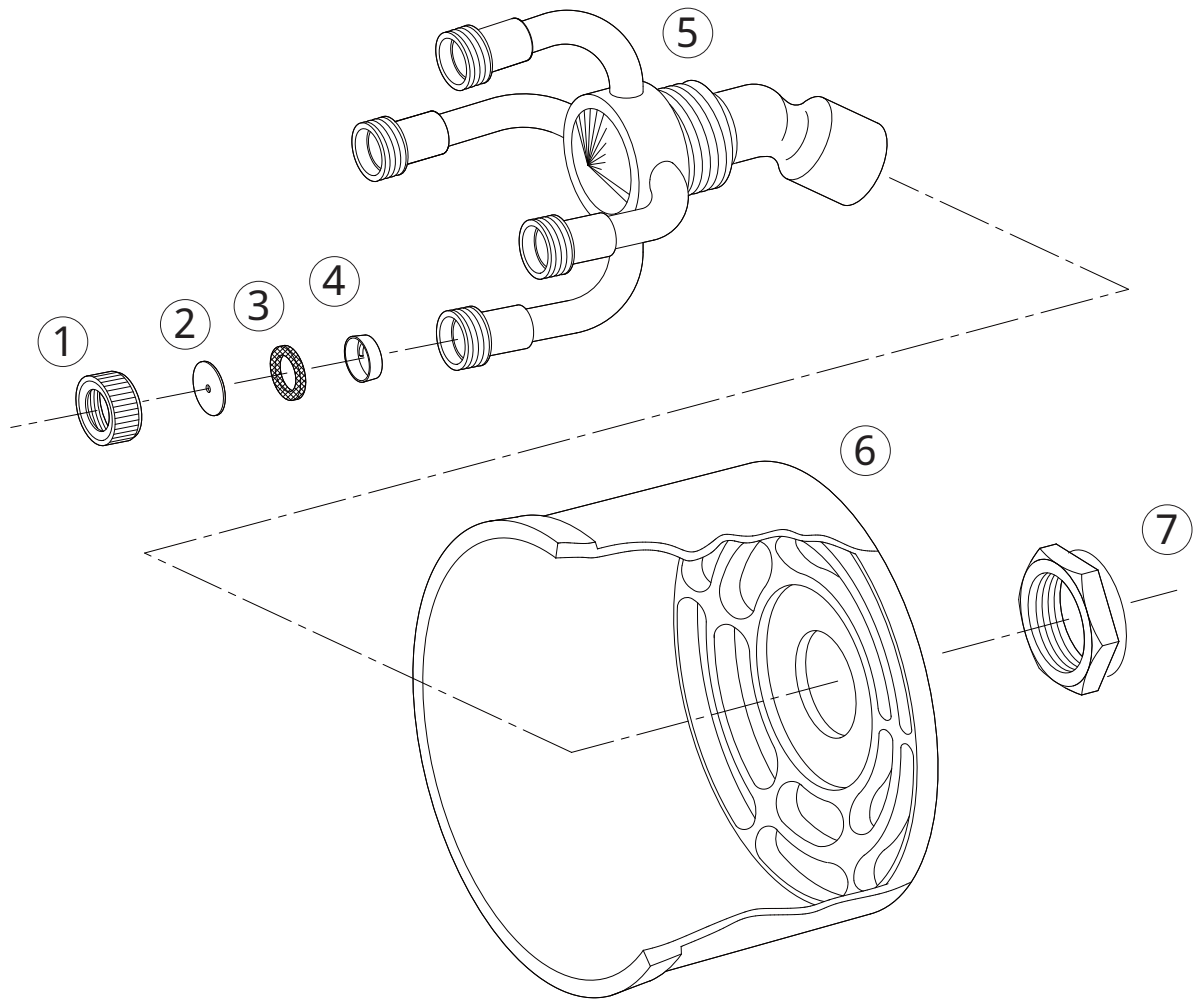


クワトロノズル

1130200



No.	コード番号	部品名称	個数	備考
1	1130304	キャップ	4	
2	1130305	噴板	4	穴径... 1.2
3	1130306	噴板用パッキン	4	10x7.5x1
4	1130307	ワン中子	4	

No.	コード番号	部品名称	個数	備考
5	1130201	本体	1	
6	1130308	樹脂フード	1	青色
7	1130309	フード取付ナット	1	