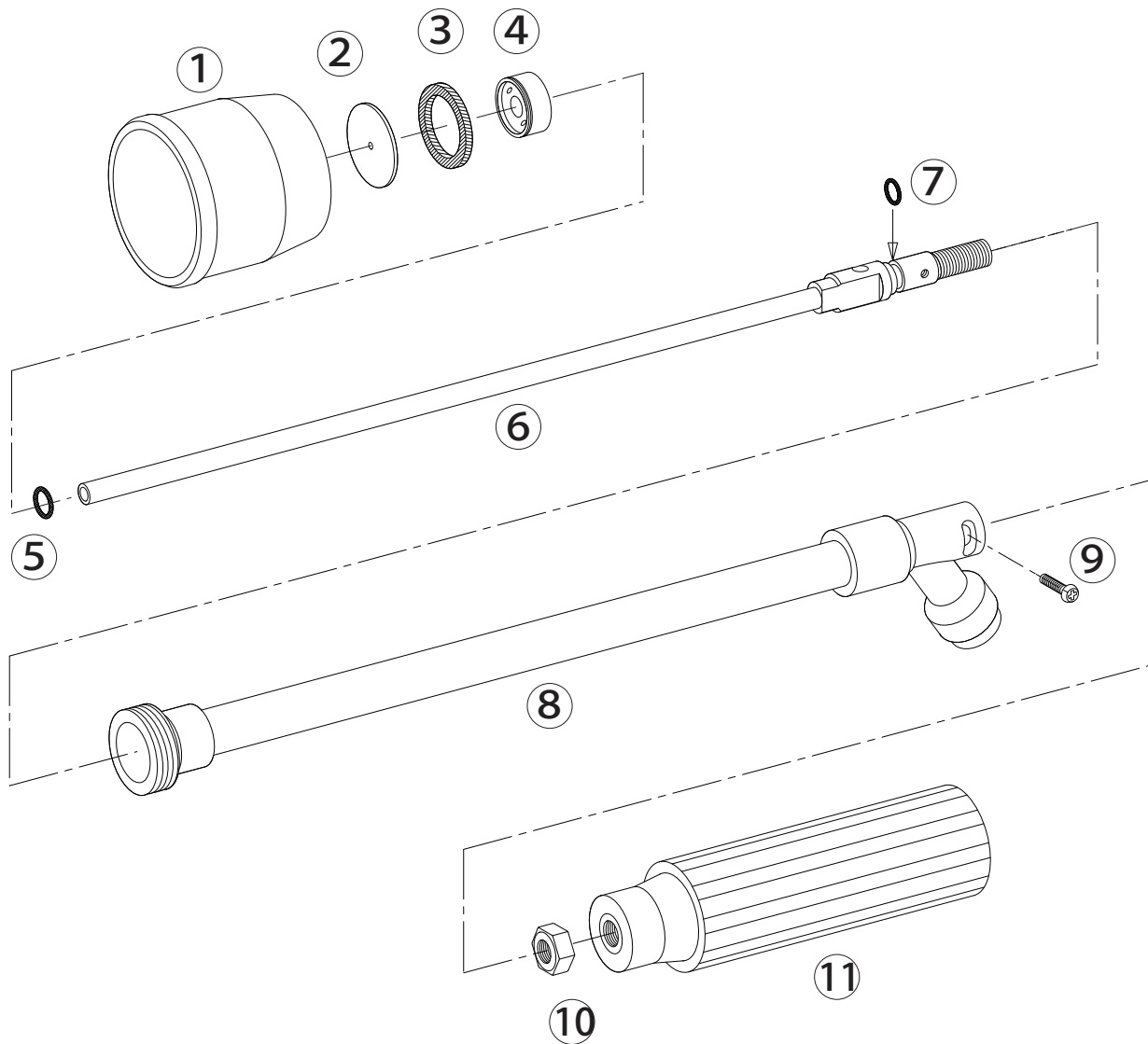


ガンエース S-440

1124900



No.	コード番号	部品名称	個数	備考
1	1122404	樹脂フード	1	赤色
2	1100101	噴板	1	穴径...φ 1.8
3	1122405	噴板用パッキン	1	24x18x3
4	1112501	中子	1	
5	3100200	Oリング	1	P-5
6・7	1124901	中芯 (完)	1	Oリング付

No.	コード番号	部品名称	個数	備考
7	3100210	Oリング	1	P-6
8	1124902	本体パイプ	1	
9	1122504	ビス	1	M 3 x 1 2
10	1114910	M 8 ナット	1	
11	1101005	手元握り	1	(M 8 赤)