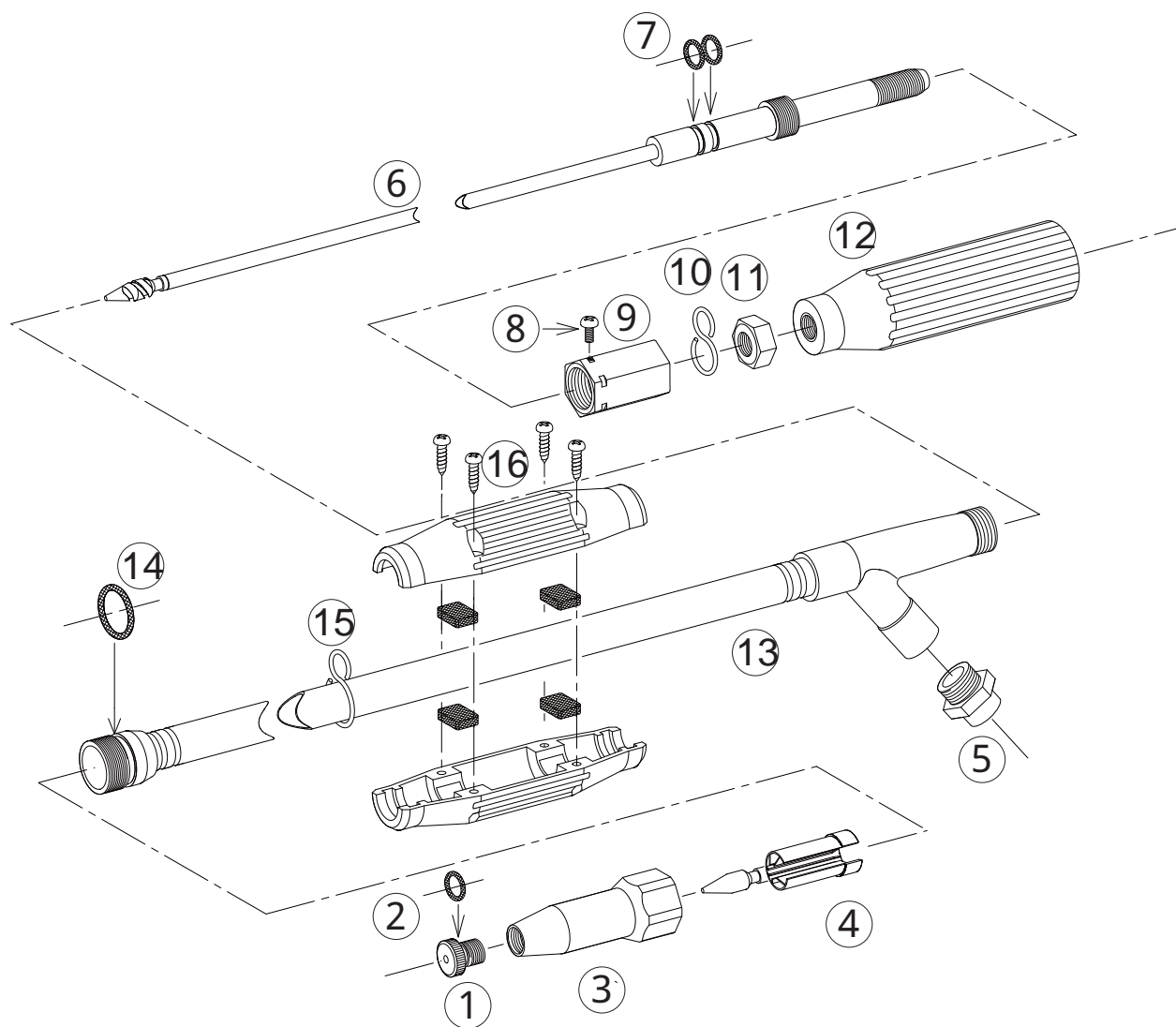


ステンレス超遠距離鉄砲

1124600



No.	コード番号	部品名称	個数	備考	No.	コード番号	部品名称	個数	備考
1・2	1101601	噴口	1	穴径… 3.5 Oリング付	9	1101609	グランド	1	
2	3100400	Oリング	1	P - 8	10	1126706	吊環	1	1 2
3	1100403	噴頭	1		11	1124403	7/16 ナット	1	
4	1101605	振れ止め	1		12	1114508	手元握り	1	7 / 1 6 黒
5	1101699	ジョイント金具	1	G3/8 男 xG1/4 女	13・14	1114502	本体パイプ (完)	1	Oリング付
6・7	1114501	中芯 (完)	1	中子、Oリング付	14	3101200	Oリング	1	P - 1 8
7	3100500	Oリング	2	P - 9	15	1126704	吊環	1	1 6
8	1101610	ビス	1	M 4 x 5	16	1114507	握り	1	(17x17 黒) ゴム板、ビス付