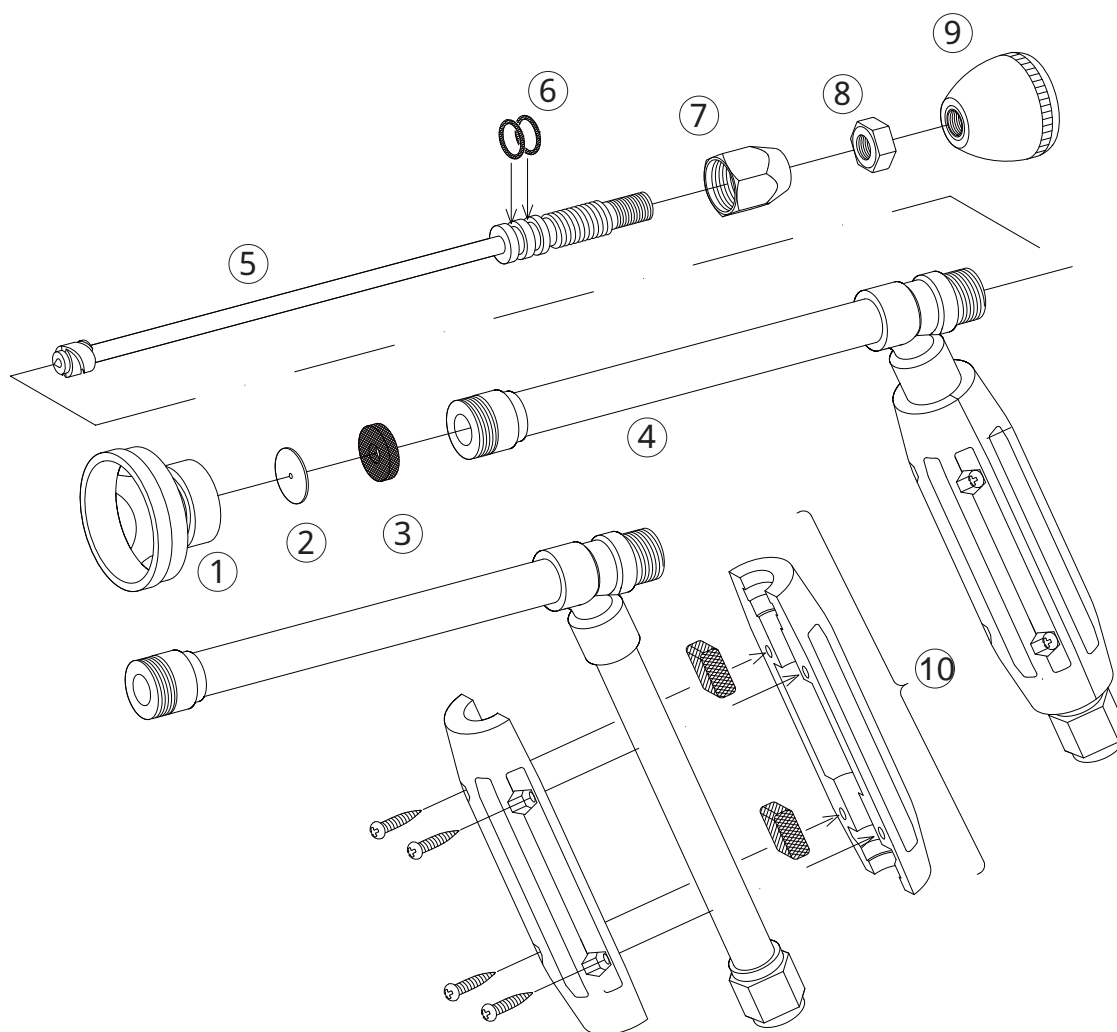


コルトC-2

1123300



No.	コード番号	部品名称	個数	備考	No.	コード番号	部品名称	個数	備考
1	1100901	樹脂フード	1	赤色	6	3100400	Oリング	2	P - 8
2	1100902	噴板	1	穴径... 1.5	7	1100907	グランド	1	
3	1100903	噴板用パッキン	1	16.2x6x2	8	1114910	M 8 ナット	1	
4	1100906	胴本体 (完)	1	握り付	9	1100904	イチジク型つまみ	1	
5・6	1100905	中芯 (完)	1	Oリング付	10	1100809	握り	1	(1/2 赤) ゴム板, ビス付