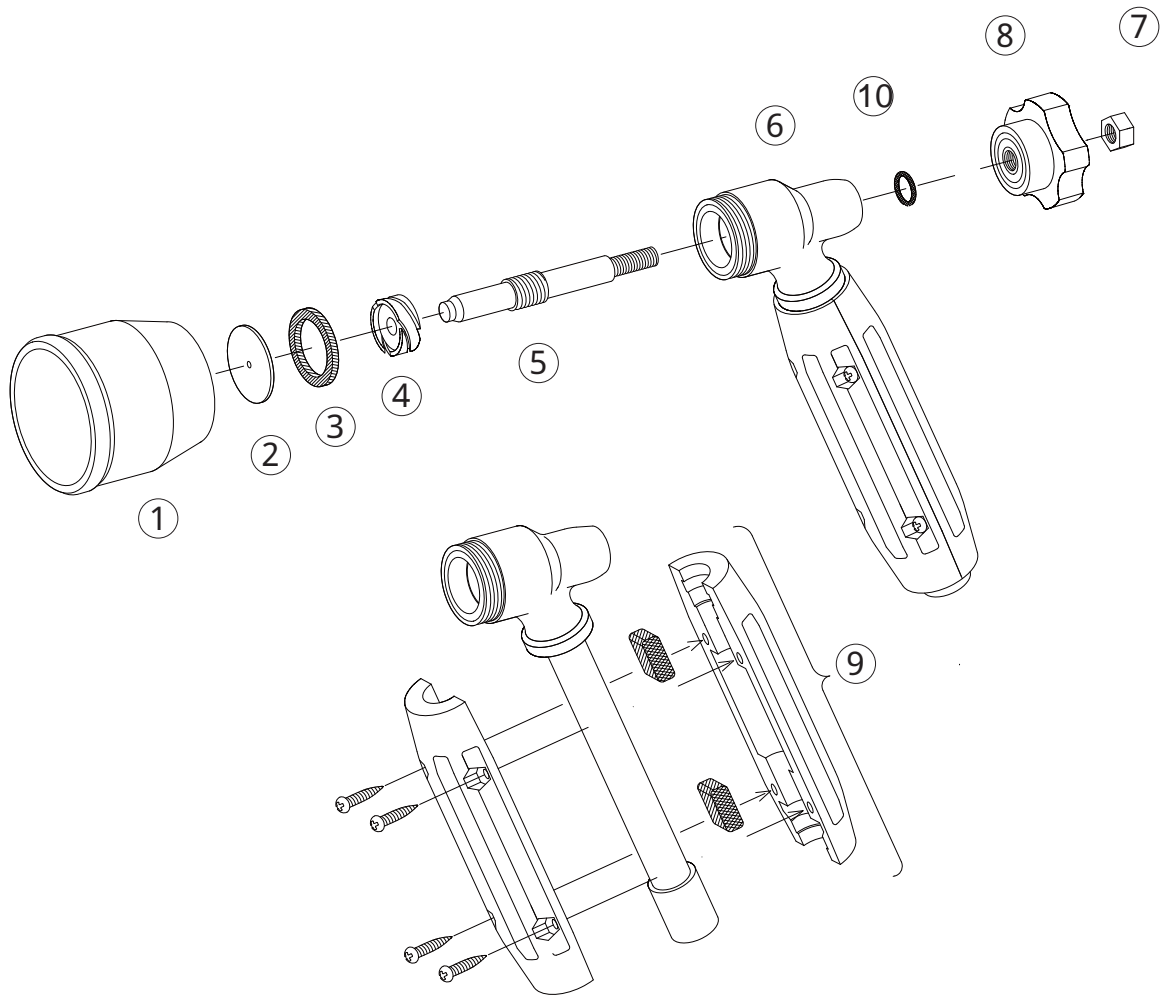


コルトC-1

1123200



No.	コード番号	部品名称	個数	備考	No.	コード番号	部品名称	個数	備考
1	1100103	アルミフード	1		6・10	1100807	胴本体(完)	1	握り、Oリング付
2	1100101	噴板	1	穴径・・・ 1.8	7	1100812	M6ナット	1	
3	1100104	噴板用パッキン	1	24x18x2	8	1100106	調節用つまみ	1	M6
4	1100803	中子	1		9	1126104	手元握り	1	ゴム板・ビス付
5	1100814	中芯(完)	1	シート付	10	3100400	Oリング	1	P-8
5・7・8	1100808	中芯一式	1	つまみ、ナット付					