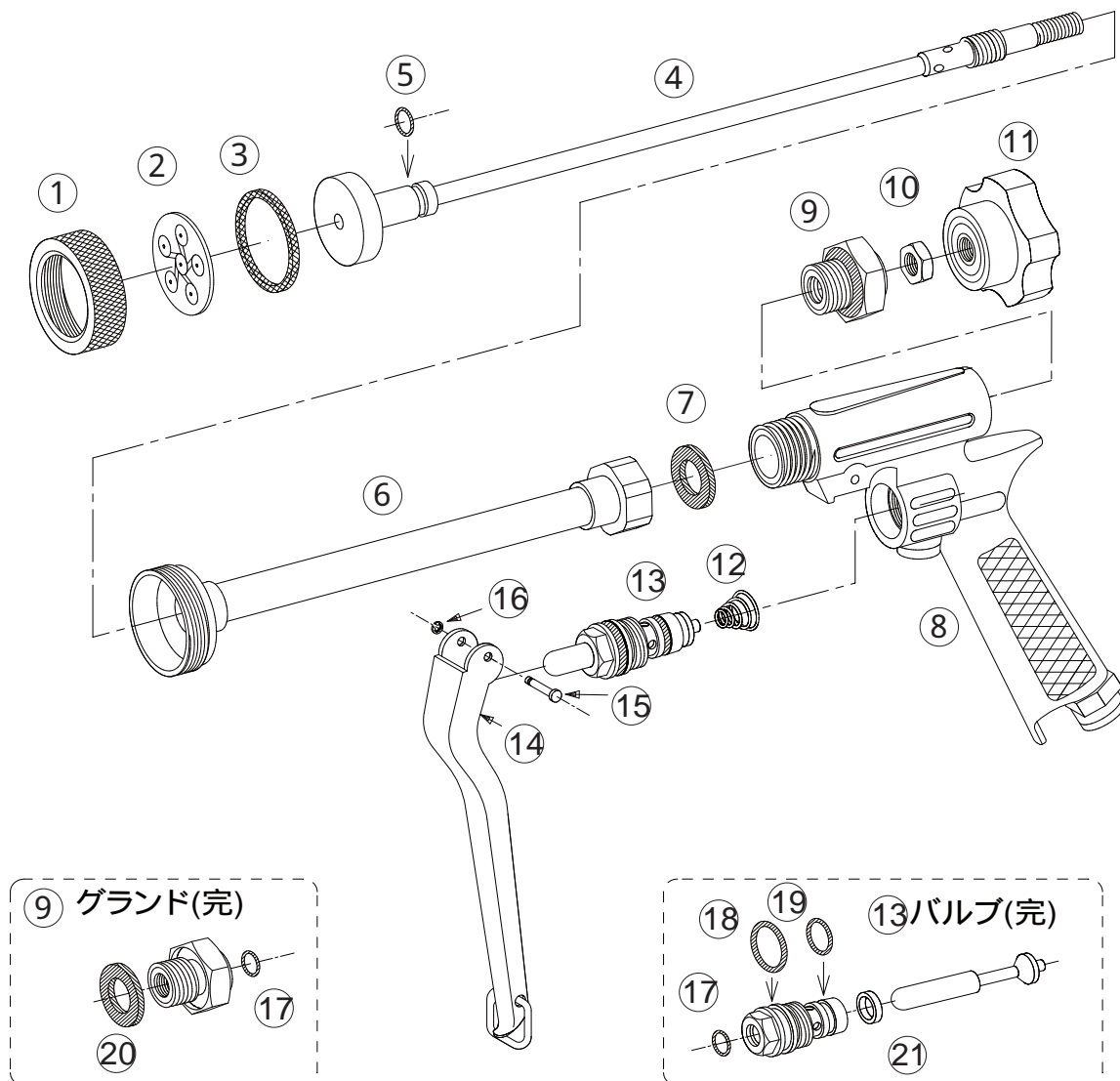


ピストル噴口 P - 6

1122300



No.	コード番号	部品名称	個数	備考
1	1114903	噴板用キャップ	1	
2	1114901	噴板	1	穴径... 0.8x5ヶ所 0.9x1ヶ所
3	1114902	噴板用パッキン	1	35x29.5x2
4・5	1114906	中芯 (完)	1	Oリング付
5	3100400	Oリング	1	P-8
6・7	1114907	本体パイプ (完)	1	パッキン付
7	1114908	本体接続用パッキン	1	21x13x1.5
8	1100116	胴本体 (完)	1	ジョイント付
9	1100112	グランド (完)	1	パッキン、Oリング付
10	1114910	M 8 ナット	1	
11	1114909	調節用つまみ	1	M8

No.	コード番号	部品名称	個数	備考
12	1100308	バルブ用スプリング	1	
13	1100307	バルブ (完)	1	
14	1100109	レバー (完)	1	カン付
15	1100110	レバー止めピン	1	
16	1100111	Eリング	1	2.3
17	3100400	Oリング	2	P-8
18	3101000	Oリング	1	P-14
19	3100600	Oリング	1	P-10
20	1100117	グランド用パッキン	1	23x15x2
8 12 - 16	1100108	本体 (完)	1	バルブ、レバー付
21	*****	バブルシート	1	

印は、部品での販売は行っておりません。