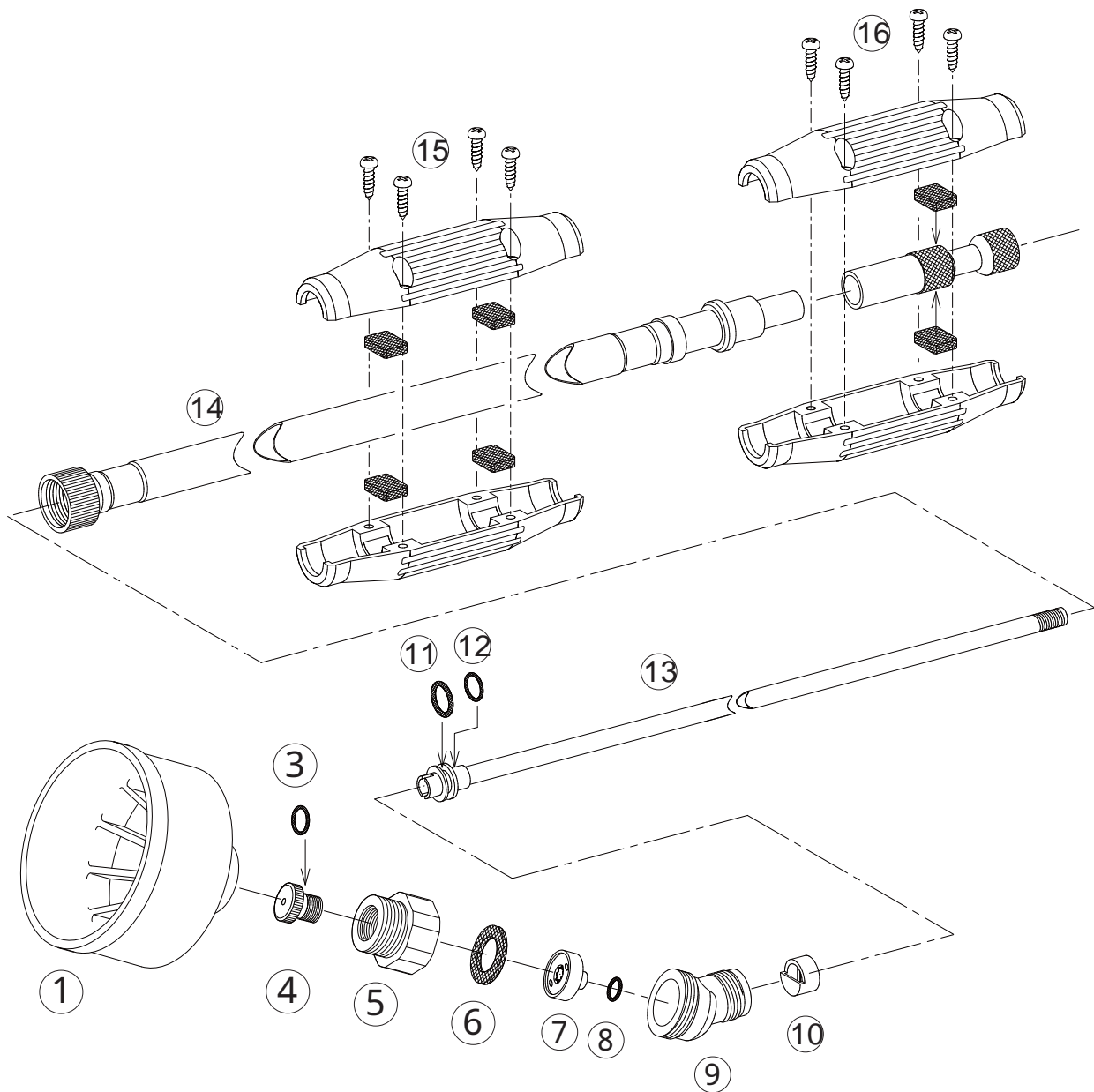


霧風ロング 1000

1133600



No.	コード番号	部品名称	個数	備考
1	1133105	樹脂フード	1	青色
3	3100400	Oリング	1	P - 8
3・4	1133101	噴口	1	穴型... 2.0,Oリング付
5・6	1133601	フード取付アダプター	1	パッキン付
6	1110905	パッキン	1	26x18x2
7	1133602	中子	1	中子付き
8	3100200	Oリング	1	P - 5

No.	コード番号	部品名称	個数	備考
9	1133603	ノズルヘッド	1	
10	1110901	切替シート(完)	1	ピン付
11	3100700	Oリング	1	P - 10 A
12	3112800	Oリング	1	S - 10
11 - 16	1133604	本体パイプー式	1	中芯、中間、手元握り付
15	1113305	中間握り	1	(16x16赤)ゴム板、ビス付
16	1133605	手元握り	1	(16x18赤)ゴム板、ビス付

印は、部品での販売は行っておりません。