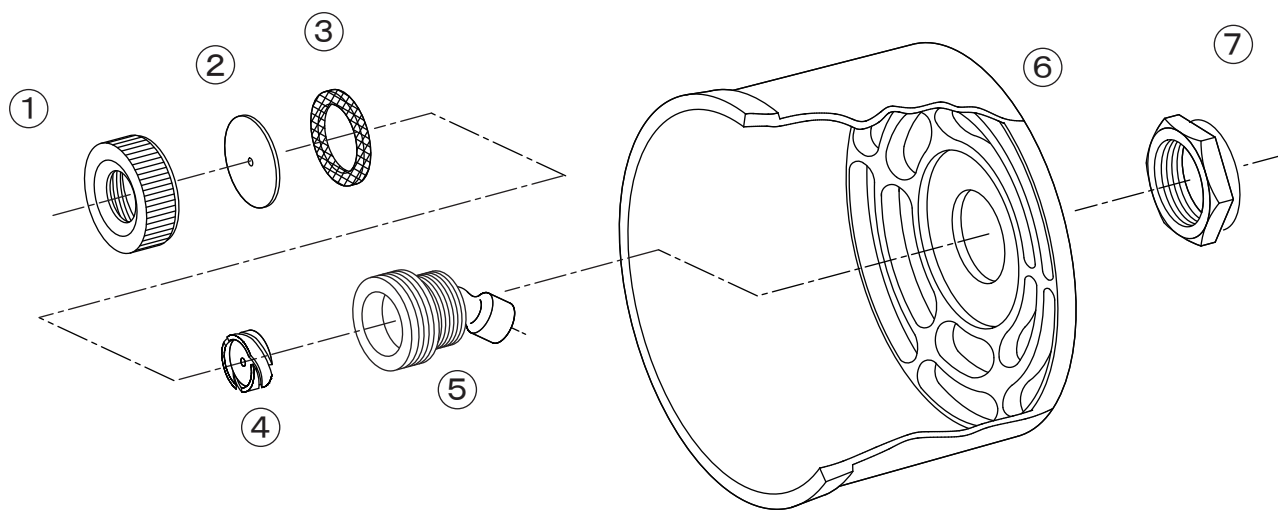


メガフルコーン 霧密ちゃん



| No. | コード番号 | 部品名称 | 個数 | 備考 |
|-----|---------|---------|----|-----------|
| 1 | 1101001 | キャップ | 1 | |
| 2 | 1101002 | 噴板 | 1 | 穴径...φ2.0 |
| 3 | 1101003 | 噴板用パッキン | 1 | |
| 4 | 1133501 | 親子中子 | 1 | |

| No. | コード番号 | 部品名称 | 個数 | 備考 |
|-----|---------|----------|----|----|
| 5 | 1133502 | 本体 | 1 | |
| 6 | 1130308 | 樹脂フード | 1 | 青色 |
| 7 | 1130309 | フード取付ナット | 1 | |